

DROGA PRODUKTU

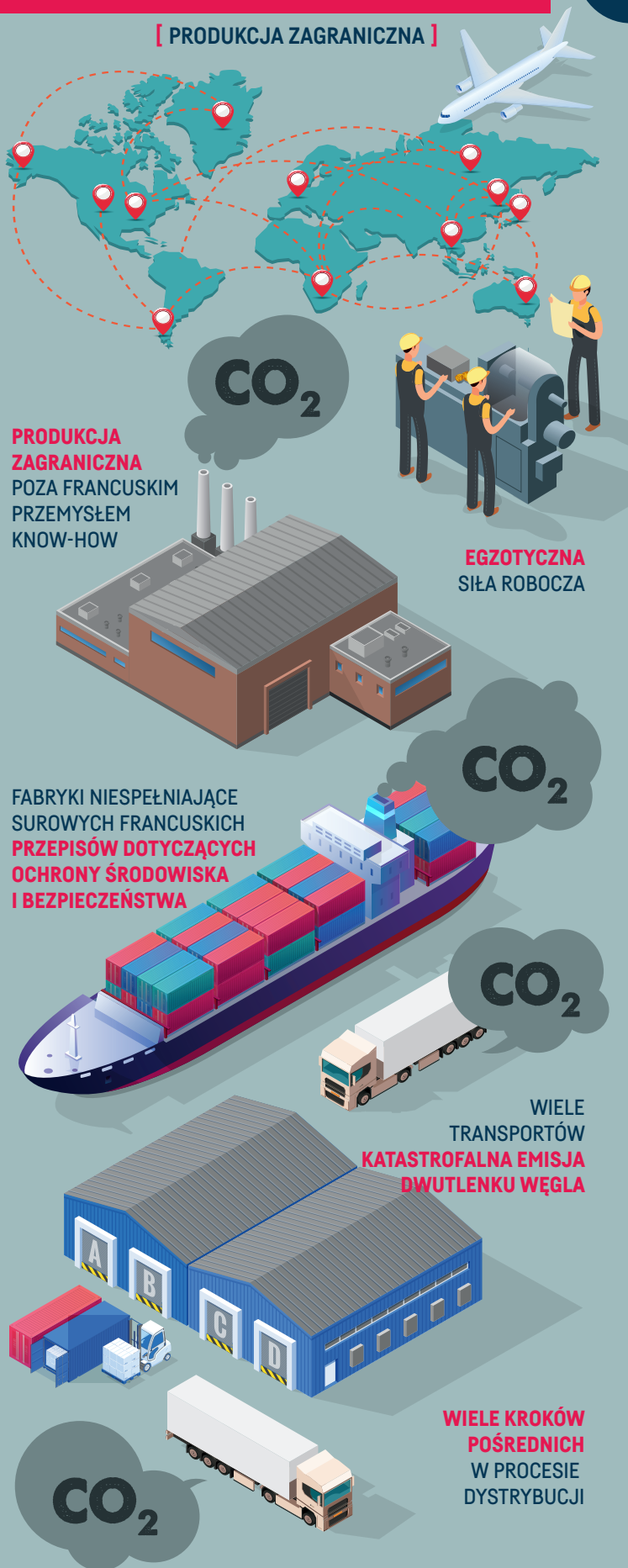
DŁUGI ŁAŃCUCH DOSTAW

VS

KRÓTKI ŁAŃCUCH DOSTAW

[PRODUKCJA ZAGRANICZNA]

[PRODUKCJA HUOT]



FABRYKA ZLOKALIZOWANA W MEUSE W SAINT-MIHIEL (FRANCJA)
WYKONANIE W 100% FRANCUSKIE



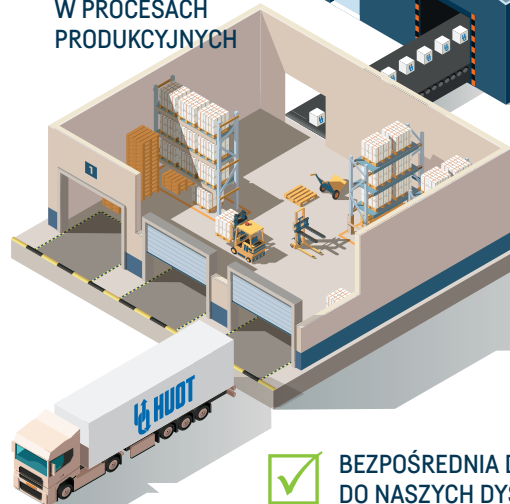
ZACHOWANIE W 100% FRANCUSKICH MIEJSC PRACY



MISTRZOWSKIE DOŚWIADCZENIE W PROCESACH PRODUKCYJNYCH



MAGAZYNOWANIE NA MIEJSCU



BEZPOŚREDNIA DOSTAWA DO NASZYCH DYSTRYBUTORÓW

HUOT WYBÓR NA ZAWSZE



- ✓ OCHRONA KNOW-HOW
- ✓ KONTROLOWANA IDENTYFIKACJA
- ✓ REDUKCJA ŚLADU WĘGOWEGO



SIEĆ

■ Łączniki kołnierzowe	■ Klucz dynamometryczny
SR6 1	2000.CD 15
LP8 3	
LP6 5	
■ Łączniki rurowe	
SR5 7	
LP7 9	
LPS 11	
LP2005 13	

PRZYŁĄCZE

■ Opaski z gwintem rurowym	■ Opaski ze zintegrowanym kurkiem kulowym
389/P 17	LP189 33
LP389 19	LP9189 35
LP389 21	
MP98 23	
■ Elementy adaptacyjne do opasek przyłączeniowych	■ PERFORUO 4089
R7 - 1410/R - 9/B - 1410/B 25	4089 37
	Akcesoria 4089 39
■ Kurki przyłączeniowe	
402 27	
SE5412 29	
Klucz YACUO 29	
SE412 31	

SIEĆ
Strony 1 do 16

PRZYŁĄCZE
Strony 17 do 40

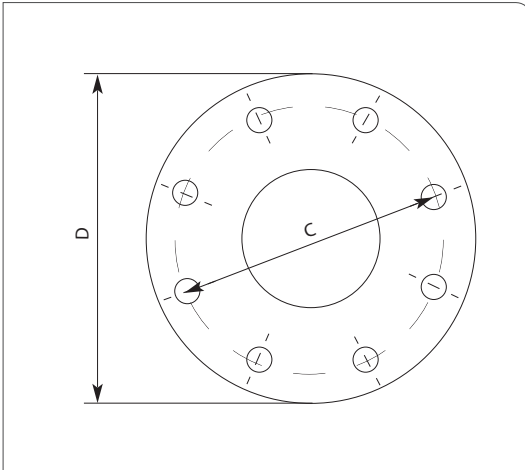
PUNKT OPMIAROWANIA
WODY
Strony 41 do 56

PUNKT OPMIAROWANIA WODY

■ Studnie wodomierzowe	■ Hydrant ogrodowy
<i>Studnia jedno-wodomierzowa</i>	80 - 80/90B 55
REGARDUO 1178 41	
<i>Jedno- lub dwuwodomierzowa</i>	
CITERNUO 1180 45	
■ Kurki kulowe wodomierzowe	
SE2235 - SE9736 47	
2235 - 2236 - 2336 - 2245 - 2246 49	
1157/RC - 9157 51	
SECUO STOP 53	

Przewodnik techniczny

Owiercenie zgodne z normami EN 1092 i ISO 2531



Owiercenie kołnierzy															
Średnica nominalna DN	PN 10					PN 16									
	D	C	Śruby			D	C	Śruby							
			Ilość	Średnica	Otwór			Ilość	Średnica	Otwór					
40	150	110	4	M16	19	← Identyczne jak PN10									
50	165	125	4	M16	19										
(60)	175	135	4	M16	19										
65	185	145	4	M16	19										
80	200	160	8	M16	19										
100	220	180	8	M16	19										
125	250	210	8	M16	19										
150	285	240	8	M20	23										
200	340	295	8	M20	23						340	295	12	M20	23
250	395	350	12	M20	23						405	355	12	M24	28
300	445	400	12	M20	23	460	410	12	M24	28					
350	505	460	16	M20	23	520	470	16	M24	28					
400	565	515	16	M24	28	580	525	16	M27	31					
450	615	565	20	M24	28	640	585	20	M27	31					
500	670	620	20	M24	28	715	650	20	M30	34					

Gwint GAZ (rurowy) wg EN ISO 228-1

Wartość w calach	Wartość w j. metrycznych	Ø nominalna odpowiadająca	Ø zewnętrzna nominalna (mm)	Ø wewnętrzna nominalna (mm)
1/8"	5-10	6	9,73	8,57
1/4"	8-13	8	13,16	11,44
3/8"	12-17	10	16,66	14,95
1/2"	15-21	15	20,96	18,63
3/4"	20-27	20	26,44	24,12
1"	26-34	26	33,25	30,29
1"1/4	33-42	33	41,91	38,95
1"1/2	40-49	40	47,80	44,85
2"	50-60	50	59,61	56,66

SIEĆ

■ łączniki kołnierzowe

SR6	1
LP8	3
LP6	5

■ łączniki rurowe

SR5	7
LP7	9
LP5	11
LP2005	13

■ Klucz dynamometryczny

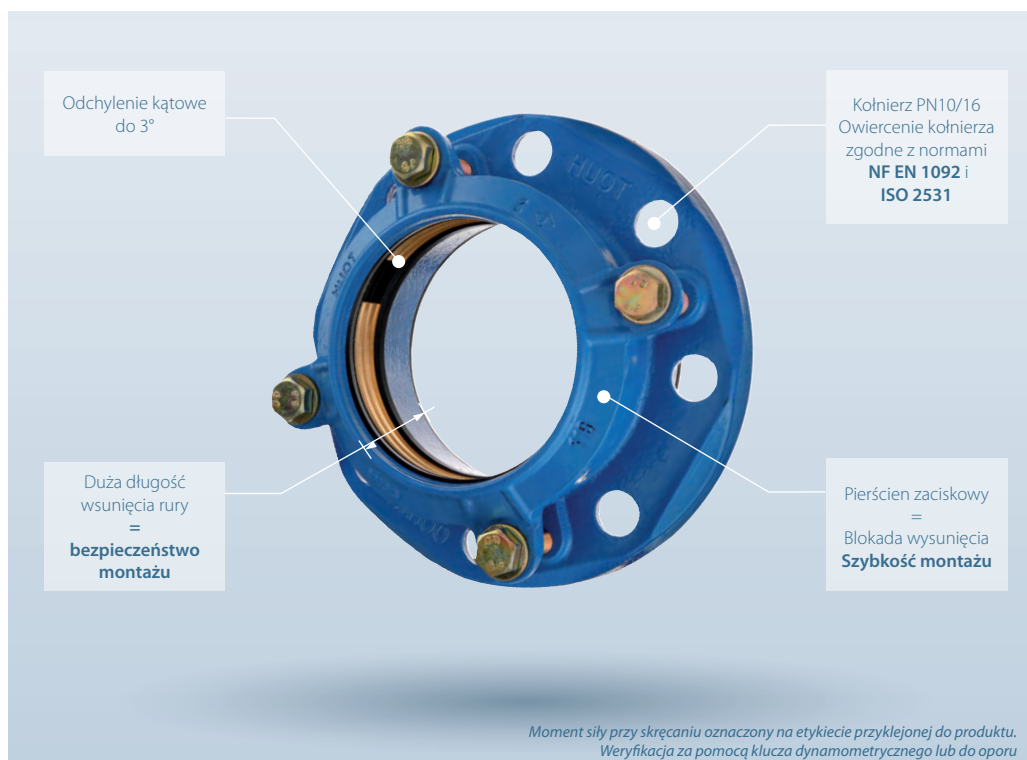
2000.CD	15
---------------	----

SR6

Łącznik kołnierzowy z zabezpieczeniem przed przesunięciem

ø zewn. od 40 do 315 mm - Kołnierz DN40 do DN300

SIEĆ



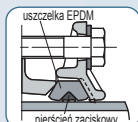
Moment siły przy skręcaniu oznaczony na etykiecie przyklejonej do produktu. Weryfikacja za pomocą klucza dynamometrycznego lub do oporu

PRODUKT

- ▶ Płaska uszczelka kołnierzowa z wyprofilowanym obwodem umieszczonym i przyklejonym w zagłębieniu kołnierza w celu zapewnienia całkowitej szczelności pomiędzy dwoma kołnierzami połączenia
- ▶ **Pomysł z blokadą** zapobiegającą przesunięciu się na rurze PE, PVC i PVC biorientowane
- ▶ **Odchylenie kątowe do 3°**
- ▶ Podwójny kołnierz pozwala na wstępny montaż poza wykopem
- ▶ Prosta konstrukcja dla szybkiego montażu

FOCUS | SZCZELNOŚĆ I BLOKADA

Od Ø40 do 140 zewn.



Ø180 zewn.

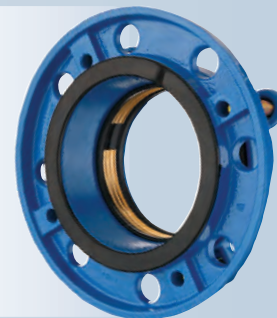


Ø160 i Ø200 do Ø315 zewn.



Pojedynczy kołnierz

Od Ø40 do Ø315
Uszczelka z pierścieniem zaciskowym zintegrowana, działającą jednocześnie w celu zapewnienia blokady na rurze i szczelności połączenia (pomysł opatentowany)



Pole zastosowań - Skonsultuj się z nami

PE80 PN16 i 12,5 PVC PN16 i 25 PE100 PN16 PN10 PVC Biorientowane

Rury PE wg normy EN 12201
Rury PVC wg normy EN 1452

Korpus	żeliwo EN GJS - EN 1563
Kołnierze	żeliwo EN GJS - EN 1563
Uszczelki	guma EN 681-1 temp. cieczy wewn. do 40°C
Uszczelki kołnierzowe	guma EN 681-1 temp. cieczy wewn. do 40°C
Pierścień zaciskowy	pierścień mosiężny EN 1216X od Ø40 do 110 / pierścień EN 1982 od Ø125 do 315
Śruby	stal GEOMET 500 klasa B 1000. Opcja : stal nierdzewna klasy A4 (316)
Zabezpieczenie antykorozyjne	powłoka epoksydowa, średnia grubość 300 mikronów

Próby szczelności i na podciśnienie wg EN 12842 : 2012.
Świadectwa przeprowadzonych prób wg norm dostępne na żądanie.

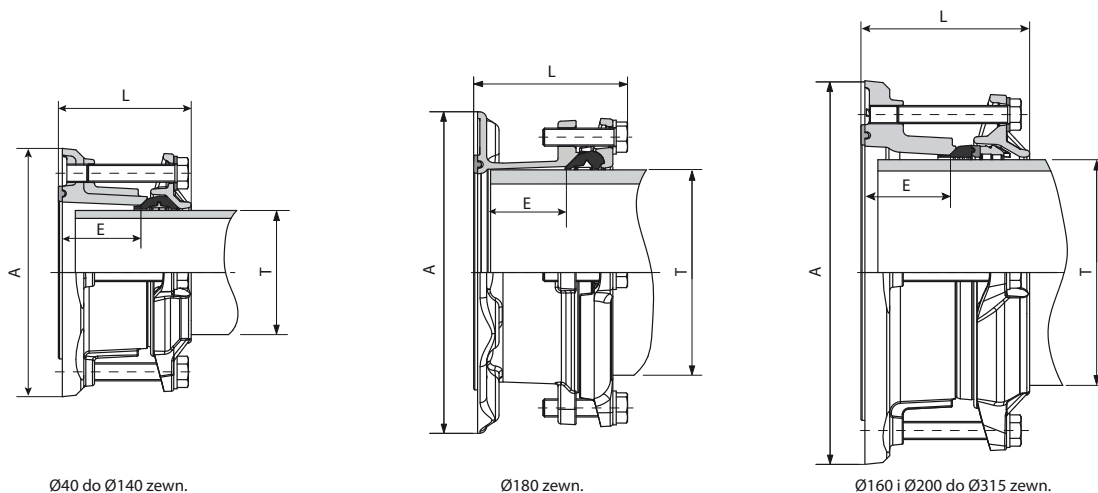
EPOXY
300
mikronów

SZEROKA
USZCZELKA

CIŚNIENIE
16
BAR

ODCHYLENIE
KĄTOWE
< 3°

Łącznik kołnierzowy z zabezpieczeniem przed przesunięciem \varnothing zewn. od 40 do 315 mm - Kołnierz DN40 do DN300



Kod	T Rura \varnothing (mm)	Kołnierz PN10/16		Śruby		E (mm)	L (mm)	Ciężar (kg)
		DN	A (mm)	Rozmiar	Ilość			
9006.4040	40	40	150	M12	2	35	69	1,55
9006.4050	50	40/50	165	M12	2	35	70	1,79
9006.6063	63	50/60/65	185	M16	2	65	110	3,02
9006.6075	75	60/65	185	M12	2	35	76	2,58
9006.8075	75	80	200	M12	2	35	77	3,02
9006.8090	90	80	200	M16	4	65	109	3,20
9006.100110	110	100	220	M16	4	70	118	5,28
9006.100125	125	100	220	M14	4	37	90	4,33
9006.125	125	125	250	M16	4	70	119	5,63
9006.125140	140	125	250	M16	4	75	122	5,70
9006.150160	160	150	285	M16	4	71	138	7,97
9006.150180	180	150	285	M16	4	71	138	4,70
9006.200	200	200	340	M16	4	75	150	10,19
9006.225	225	200	340	M16	6	78	174	17,32
9006.250	250	250	405	M16	6	81	171	19,58
9006.315	315	300	460	M16	6	88	180	26,60

B Przykręcanie śrub do oporu bez użycia klucza dynamometrycznego

**PORADY
INSTALACYJNE**

**FILMY
INSTRUKTAŻOWE**

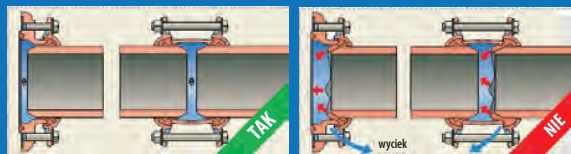
PORADY DOT. MONTAŻU

BLOKADA

Zablokuj rurę na uszczelce
 Zachowaj odstęp "e",
 aby ułatwić dokręcenie



W celu zmierzenia odstępu
 "e", zaznacz linię na rurze,
 kiedy jest wsunięta do końca,
 a następnie wysuń ją o ok 15 do 20 mm



LP8

Łącznik kołnierzowy o dużej tolerancji średnic z zabezpieczeniem przed przesunięciem
 Uniwersalne wykorzystanie na rurociągach zbudowanych ze wszystkich materiałów*, Ø zewn. od 61 do 232 mm
 Kołnierz DN65 do DN200

Odchylenie kątowe do 8°

Odległości owiercenia kołnierzy uniwersalne dla kołnierzy PN10 i 16 wg norm EN1092 i ISO 2531

Ożebrowana konstrukcja zmniejsza ciężar produktu zwiększając wytrzymałość mechaniczną.
Ułatwiony montaż



Pierścień zaciskowy = Blokowanie na rurze
Szybkość montażu

Moment siły przy dokręcaniu oznaczony na etykiecie przyklejonej do produktu. Weryfikacja za pomocą klucza dynamometrycznego

PRODUKT

- ▶ Duża długość wsunięcia rury = **bezpieczeństwo montażu**
- ▶ Szeroka uszczelka produkowana przez **HUOT**
- ▶ Podwójny kołnierz pozwala na łatwiejszy wcześniejszy montaż **poza wykopem**
- ▶ Prosta konstrukcja dla **szybszego montażu**

FOCUS | ŁĄCZNIK DUŻEJ TOLERANCJI Z BLOKADĄ

Zasada połączeń łącznikami o dużej tolerancji średnic
 =
 Łączenie rur o tym samym DN

WYKONANIE HUOT
 AŻ DO 8 ŚREDNIC
 RUR JEDNĄ ŚREDNICĄ
 ŁĄCZNIKA

FOCUS | SZCZEGÓŁY DOT. USZCZELKI LP8

Uszczelnienie

- Szeroka uszczelka kompensuje owalizację i nieregularność powierzchni rurociągu

BLOKADA

Blokowanie jest zapewnione przez rozmieszczone po obwodzie wkładki, aby zapewnić dużą tolerancję średnic



* Pole zastosowań - Skonsultuj się z nami

PE80 PN16 i 12,5

PVC PN16 i 25

PE100 PN16 PN10

Żeliwo szare
 Żeliwo sferoidalne
 Stal i stal powlekana
 Beton kompozytowy

Korpus	żeliwo EN GJS - EN 1563
Kołnierz dociskowy	żeliwo EN GJS - EN 1563
Uszczelka	guma EN 681-1 temp. cieczy wewn. do 40°C
Śruby	stal nierdzewna klasy A4 (316)
Wkładki	Stal nierdzewna
Zabezpieczenie antykorozyjne	powłoka epoksydowa, 250 mikronów

Próba szczelności i na podciśnienie wg EN 12842.
 Świadectwa przeprowadzonych prób wg norm dostępne na życzenie.

EPOXY
250
 mikronów

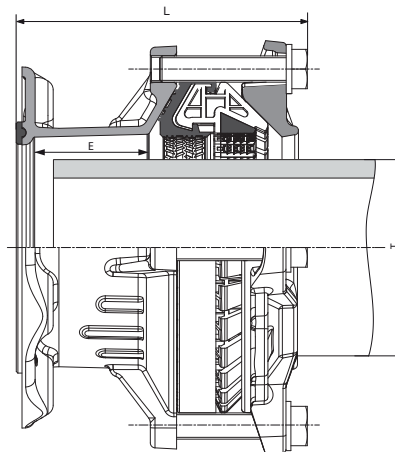
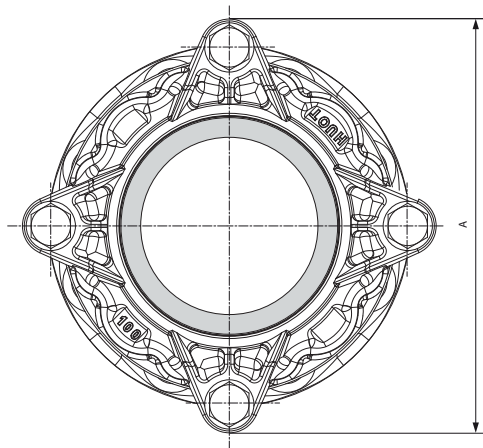
SZEROKA
 USZCZELKA

CIŚNIENIE
16
 BAR

ODCHYLENIE
 KĄTOWE
8°

Łącznik kołnierzowy o dużej tolerancji średnic z zabezpieczeniem przed przesunięciem

Uniwersalne wykorzystanie na rurociągach zbudowanych ze wszystkich materiałów*, \varnothing zewn. od 61 do 232 mm
Kołnierz DN65 do DN200



Kod	T Rura \varnothing		Kołnierz PN10/16		Śruby		E (mm)	L (mm)	Ciężar (kg)
	Min.	Maks.	DN	A (mm)	Rozmiar	Ilość			
8.65	61	87	60/65	207	M16	4	65	171	4,91
8.80	84	105	80	225	M16	4	65	171	5,88
8.100	104	132	100	252	M16	4	70	177	6,95
8.125	132	158	125	280	M16	4	75	186	8,45
8.150	158	192	150	312	M16	6	75	221	11,55
8.200	192	232	200	378	M16	6	90	225	16,22
8.250	w trakcie								
8.300	w trakcie								

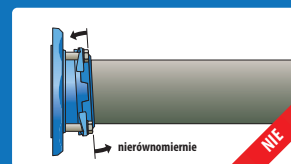
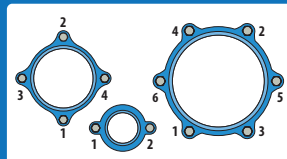
**PORADY
INSTALACYJNE**

**FILMY
INSTRUKTAŻOWE**

PORADY DOT. MONTAŻU

DOKRĘCANIE

Przykręcaj sukcesywnie wg schematu i z zalecaną siłą. Unikaj nierównomiernej instalacji elementów systemu.



LP6

Łącznik kołnierzowy o dużej tolerancji średnic

Uniwersalne wykorzystanie na rurociągach zbudowanych ze wszystkich materiałów*, Ø zewn. od 43 do 337 mm, kołnierz DN40 do DN300

SIEĆ

Odchylenie kątowe do 8°

Kołnierz PN10/16

Odległości owiercenia uniwersalne dla kołnierzy PN10-PN16, wg norm **NF EN 1092** i **ISO 2531**

Konstrukcja plastra miodu zmniejsza wagę i zwiększa wytrzymałość co ułatwia montaż

Gwintowany otwór = 1 klucz potrzebny do skręcania
Szybko i łatwo

Moment siły przy skręcaniu oznaczony na etykiecie przyklejonej do produktu. Weryfikacja za pomocą klucza dynamometrycznego.

PRODUKT

- ▶ Duża długość wsunięcia rury = **bezpieczeństwo montażu**
- ▶ Szeroka uszczelka produkowana przez HUOT
- ▶ Odchylenie kątowe do 8°
- ▶ Podwójny kołnierz pozwala na łatwiejszy wcześniejszy montaż na rurze poza wykopem

FOCUS | ŁĄCZNIKI O DUŻEJ TOLERANCJI

Zasada połączeń łącznikami o szerokiej tolerancji średnic
=
Łączenie rur o tym samym DN

**WYKONANIE HUOT
AŻ DO 8 ŚREDNIC
RUR
TYM ZAMYM
ŁĄCZNIKIEM**

FOCUS | SZCZEGÓŁ USZCZELKI LP6

Szeroka uszczelka produkowana przez HUOT

- Kompensuje owalizację rury
- Kompensuje nieregularność powierzchni rur

USZCZELKA KOŁNIERZOWA

- Płaska uszczelka kołnierzowa wklejona, z wpustem
- Całkowita szczelność pomiędzy dwoma kołnierzami łączników.
- Łatwość montażu



* Pole zastosowań - Skonsultuj się z nami

PE80 PN16 i 12,5

PVC PN16 i 25

PE100 PN16
PN10

PVC Biorientowane

Żeliwo szare
Żeliwo sferoidalne
Stal i stal powlekana
Beton kompozytowy

⚠ Rurociągi powinny być zblokowane osiowo i radialnie - Pozostałe zastosowania, prosimy o kontakt

Korpus	żeliwo EN GJS - EN 1563
Kołnierz dociskowy	żeliwo EN GJS - EN 1563
Uszczelka	guma EN 681-1 temp. cieczy wewn. do 40°C
Uszczelka kołnierzowa	guma EN 681-1 temp. cieczy wewn. do 40°C
Śruby	stal GEOMET 500 klasa B 1000. Opcja : stal nierdzewna klasy A4 (316)
Zabezpieczenie antykorozyjne	powłoka epoksydowa, średnia grubość 300 mikronów

Próba szczelności i na podciśnienie wg EN 12842.
Świadectwa przeprowadzonych prób wg norm dostępne na żądanie.

EPOXY
300
mikronów

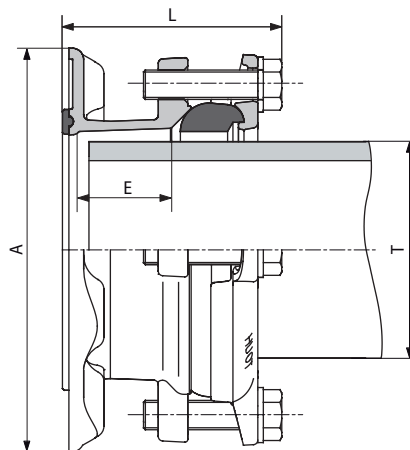
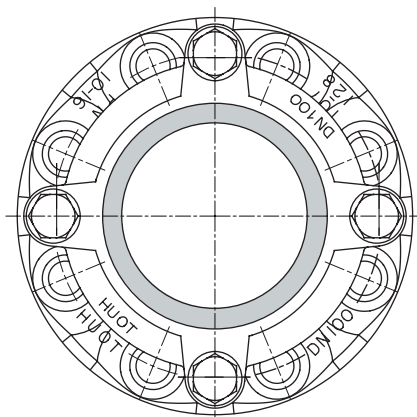
SZEROKA
USZCZELKA

CIŚNIENIE
16
BAR

ODCHYLENIE
KĄTOWE
8°

Łącznik kołnierzowy o dużej tolerancji średnic

Uniwersalne wykorzystanie na rurociągach zbudowanych ze wszystkich materiałów*, \varnothing zewn. od 43 do 337 mm, kołnierz DN40 do DN300



Kod	T Rura \varnothing (mm)		Kołnierz PN10-PN16		Śruby		E (mm)	L (mm)	Ciężar (kg)
	Min.	Maks.	DN	A (mm)	Rozmiar	Ilość			
6.40	43	61	40-50	165	M16	2	43	110	1,92
6.50	58	77	50-60-65	185	M16	2	43	110	2,49
6.65	69	88	60-65	185	M16	4	43	110	2,90
6.80	88	109	80	200	M16	4	43	114	3,39
6.100	107	128	100	220	M16	4	50	119	4,09
6.125	132	155	125	250	M16	4	60	135	4,85
6.150	158	182	150	285	M16	4	70	148	4,42
6.175	192	215	200	340	M16	6	80	153	8,94
6.200	217	241	200	340	M16	6	90	170	9,38
6.225	242	267	250	405	M16	6	100	185	13,50
6.250	268	290	250	405	M16	6	110	195	14,10
6.300	313	337	300	460	M16	6	130	218	17,34

PORADY
INSTALACYJNE



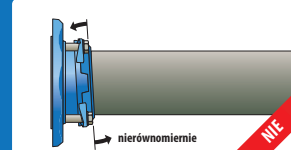
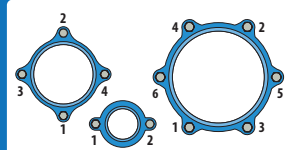
FILMY
INSTRUKTAŻOWE



PORADY DOT. MONTAŻU

DOKRĘCANIE

Przykręcaj sukcesywnie wg schematu i z zalecaną siłą. Unikaj nierównomiernej instalacji elementów systemu.



Łącznik z zabezpieczeniem przed przesunięciem

ø zewn. od 40 do 315 mm

SIEĆ

Rozdzielony zacisk od fi 160 do 315 dla łatwiejszego montażu

Odchylenie kątowe do 6° dla każdej rury

Pierścień zaciskowy zapewnia blokadę przed wysunięciem się łącznika

Korpus bez wewnętrznego ogranicznika pozwala połączyć rury o tej samej śr. i przesunąć po rurze

Uchwyt do przenoszenia (Ø250 i 315)

Duża długość wsunięcia rury = bezpieczeństwo montażu przy łączeniu i naprawie

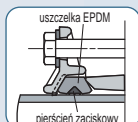
Moment siły przy skręcaniu oznaczony na etykiecie przyklejonej do produktu. Weryfikacja za pomocą klucza dynamometrycznego lub do oporu

PRODUKT

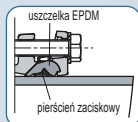
- ▶ Blokowanie na rurze = **Rezygnacja z bloków oporowych**, a więc szybkość montażu
- ▶ Duża długość wsunięcia łącznika = **Bezpieczeństwo montażu**
- ▶ Łącznik ergonomiczny, założony i gotów do użycia **bez specyficznych narzędzi**
- ▶ **Rozdzielony zacisk** dla łatwiejszej instalacji

FOCUS | SZCZELNOŚĆ I BLOKADA

Od Ø40 do 140 zewn.



Ø180 zewn.



Ø160 i Ø200 do Ø315 zewn.

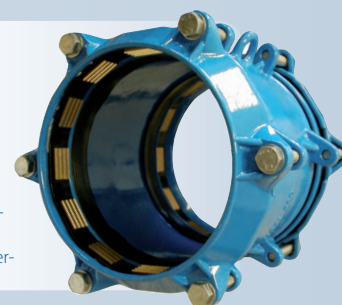


USZCZELNIENIE

2 szerokie uszczelki HUOT umieszczone w kołnierzach zaciskowych

BLOKADA

Od Ø225 do Ø315 zewn. : segmenty pierścienia są rozdzielone, aby podczas skręcania siła docisku rozkładała się równomiernie i optymalnie po obwodzie



Pole zastosowań - Skonsultuj się z nami

PE80 PN16 i 12,5

PVC PN16 i 25

PE100 PN16 PN10

PVC Bioritowane

Rury PE wg normy EN 12201
Rury PVC wg normy EN 1452

Korpus	żeliwo EN GJS - EN 1563
Kołnierze	żeliwo EN GJS - EN 1563
Uszczelki	guma EN 681-1 temp. cieczy wewn. do 40°C
Pierścień zaciskowy	pierścień mosiężny EN 1216X od Ø40 do 110 / pierścień EN 1982 od Ø125 do 315
Śruby	stal GEOMET 500 klasa B 1000. Opcja : stal nierdzewna klasy A4 (316)
Zabezpieczenie antykorozyjne	powłoka epoksydowa, średnia grubość 300 mikronów

Próby szczelności i na podciśnienie wg EN 12842 : 2012.
Świadectwa przeprowadzonych prób wg norm dostępne na żądanie.

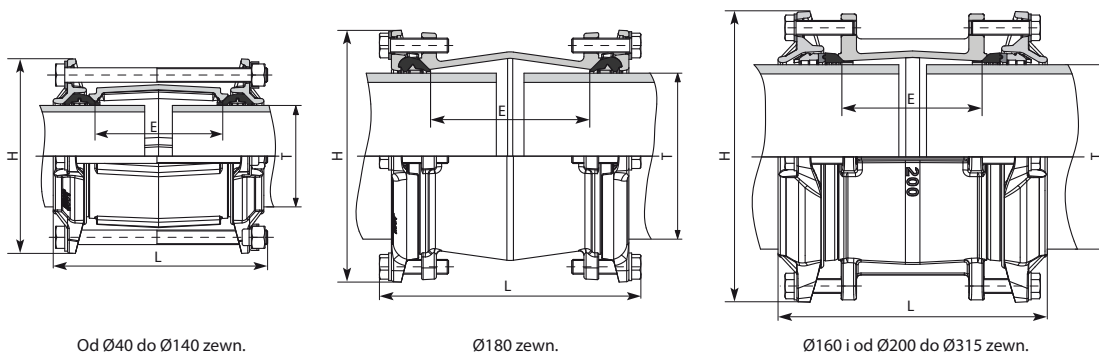
EPOXY
300
mikronów

SZEROKA
USZCZELKA

CIŚNIENIE
16
BAR

ODCHYLENIE
KĄTOWE
< 6°

Łącznik z zabezpieczeniem przed przesunięciem ø zewn. od 40 do 315 mm



Od Ø40 do Ø140 zewn.

Ø180 zewn.

Ø160 i od Ø200 do Ø315 zewn.

Kod	T Rura Ø (mm)	Śruby		E (mm)	L (mm)	H (mm)	Ciężar (kg)
		Rozmiar	Ilość				
9005.40	40	M12	2	45	108	118	1,12
9005.50	50	M12	2	48	110	127	1,32
9005.63	63	M16	2	130	231	162	3,55
9005.75	75	M14	2	65	148	168	2,57
9005.90	90	M16	4	130	231	190	5,66
9005.110	110	M16	4	140	223	211	6,55
9005.125	125	M16	4	140	233	235	7,09
9005.140	140	M16	4	150	243	240	7,84
9005.160	160	M16	8	142	269	262	7,87
9005.180	180	M16	8	175	284	273	11,54
9005.200	200	M16	8	150	292	316	12,21
9005.225	225	M16	12	156	321	341	21,44
9005.250	250	M16	12	162	334	366	24,05
9005.315	315	M16	12	176	353	433	32,92

B Skręcanie śrub do oporu

**PORADY
INSTALACYJNE**

**FILMY
INSTRUKTAŻOWE**

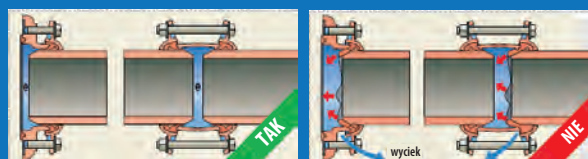
PORADY DOT. MONTAŻU

BLOKADA

Zablokuj rurę na uszczelce
Zachowaj odstęp "e",
aby ułatwić dokręcenie



W celu zmierzenia odstępu
"e", zaznacz linię na rurze,
kiedy jest wsunięta do końca,
a następnie wysuń ją o ok 15 do 20 mm



Łącznik rurowy o dużej tolerancji średnic z zabezpieczeniem przed przesunięciem Uniwersalne wykorzystanie na rurociągach zbudowanych ze wszystkich materiałów*, Ø zewn. od 61 do 232 mm

SIEĆ

Niezależny zacisk :

- Optymalizacja siły dokręcania śrub dla każdej rury ze wzgl. na jej materiał i średnicę
- Możliwość pre-montażu z jednej str.

Pierścień zaciskowy zapewnia blokadę przed wysunięciem łącznika

Korpus bez wewnętrznego ogranicznika = łącznik można nasuwać na rurę łatwiej usuwania awarii

Uchwyt do przenoszenia (od Ø200)

Gwintowany otwór = 1 klucz potrzebny do przykręcania, bez efektu zatarcia śruby

Duża długość wsunięcia rury = bezpieczeństwo montażu przy łączeniu i naprawie

Moment siły przy dokręcaniu oznaczony na etykiecie przyklejonej do produktu. Weryfikacja za pomocą klucza dynamometrycznego

PRODUKT

- ▶ Duża długość wsunięcia rury = **bezpieczeństwo montażu**
- ▶ Blokowanie na rurze = **Rezygnacja z bloków oporowych**, a więc szybkość montażu
- ▶ Łącznik ergonomiczny, złożony i gotowy do instalacji **bez specyficznych narzędzi**
- ▶ **Niezależny zacisk** dla łatwiejszej instalacji

FOCUS | ŁĄCZNIK DUŻEJ TOLERANCJI Z BLOKADĄ

Zasada połączeń łącznikami o dużej tolerancji średnic
=
Łączenie rur o tym samym DN

WYKONANIE HUOT
AŻ DO 8 ŚREDNIC
RUR JEDNĄ ŚREDNICĄ
ŁĄCZNIKA

FOCUS | SZCZEGÓŁY DOT. USZCZELKI LP7

USZCZELNIENIE

- 2 szerokie uszczelki HUOT umieszczone w kołnierzach dociskowych
- Szczelność jest zapewniona poprzez rotację uszczelki na całym obwodzie podczas przykręcania
- Szeroka uszczelka kompensuje owalizację i nieregularność powierzchni rurociągu

BLOKADA

Blokowanie jest zapewnione przez rozmieszczone po obwodzie wkładki, aby zapewnić dużą tolerancję średnic



* Pole zastosowań - Skonsultuj się z nami

PE80 PN16 i 12,5

PVC PN16 i 25

PE100 PN16
PN10

Żeliwo szare
Żeliwo sferoidalne
Stal i stal powlekana
Beton kompozytowy

Korpus	żeliwo EN GJS - EN 1563
Kołnierz dociskowy	żeliwo EN GJS - EN 1563
Uszczelka	guma EN 681-1 temp. cieczy wewn. do 40°C
Śruby	stal nierdzewna klasy A4 (316)
Wkładki	Stal nierdzewna
Zabezpieczenie antykorozyjne	powłoka epoksydowa 250 mikronów

Test szczelności przy ciśnieniu i podciśnieniu wg EN 12842
Świadectwa przeprowadzonych prób wg norm dostępne na żądanie.

EPOXY
250
mikronów

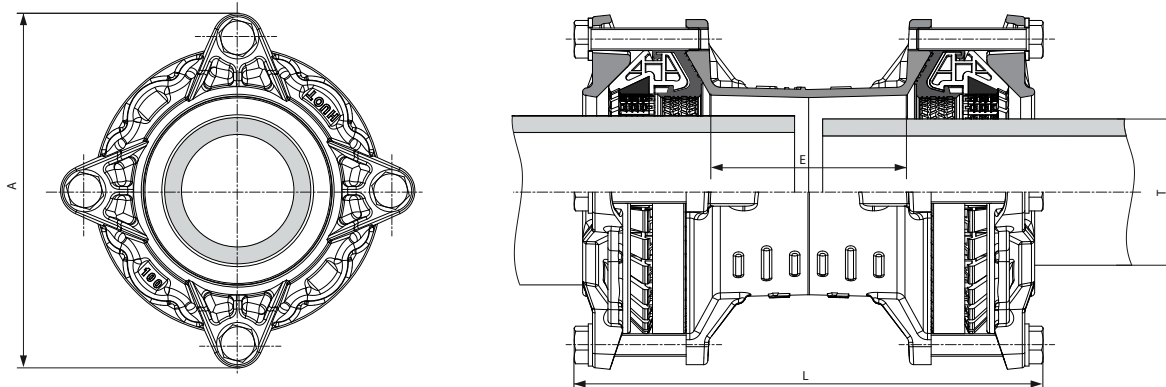
SZEROKA
USZCZELKA

CIŚNIENIE
16
BAR

ODCHYLENIE
KĄTOWE
8°

Łącznik rurowy o dużej tolerancji średnic z zabezpieczeniem przed przesunięciem

Uniwersalne wykorzystanie na rurociągach zbudowanych ze wszystkich materiałów*, Ø zewn. od 61 do 232 mm



Kod	T Rura Ø (mm)		Śruby		A (mm)	E (mm)	L (mm)	Ciężar (kg)
	Min.	Maks.	Rozmiar	Ilość				
7.65	61	87	M16	8	207	130	323	8,30
7.80	84	105	M16	8	225	130	332	9,82
7.100	104	132	M16	8	252	140	334	11,71
7.125	132	158	M16	8	280	150	346	14,06
7.150	158	192	M16	12	312	150	342	17,92
7.200	192	232	M16	12	378	180	424	27,96
7.250	w trakcie							
7.300	w trakcie							

**PORADY
INSTALACYJNE**



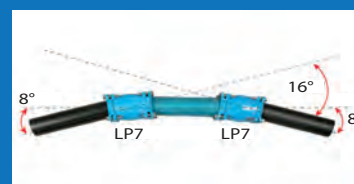
**FILMY
INSTRUKTAŻOWE**



DLA DOCIEKLIWYCH

ODCHYLENIE KĄTOWE

Z 4° odchylenia kątowego na każdej stronie łącznika naprawa awarii jest prosta, różnice poziomów są zniwelowane. Dwa łączniki mogą utworzyć kolano 16°



LP5

Łącznik rurowy o dużej tolerancji średnic

Uniwersalne wykorzystanie na rurociągach zbudowanych ze wszystkich materiałów*, Ø zewn. od 43 do 337 mm

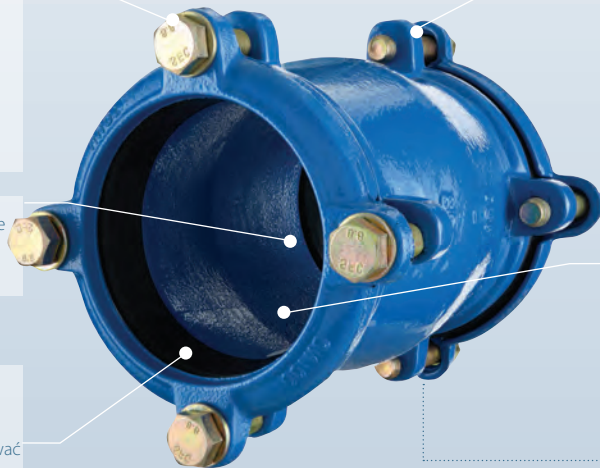
SIEĆ

Niezależne śrubunki :

- 2 szerokie uszczelki HUOT umieszczone w kołnierzach dociskowych.
- Szczelność jest zapewniona poprzez rotację uszczelki na całym obwodzie podczas przykręcania

Odchylenie kątowe do 8° z każdej strony

Brak ogranicznika wewnątrz =
Łącznik można nasuwać na rurę
Łatwość usuwania awarii



Gwintowany otwór =

1 klucz potrzebny do skręcania bez efektu zatarcia śruby

Duża długość wsunięcia rury =
bezpieczeństwo montażu przy łączeniu i naprawie



Szczegół uszczelki

Moment siły przy skręcaniu oznaczony na etykiecie przyklejonej do produktu. Weryfikacja za pomocą klucza dynamometrycznego

PRODUKT

- ▶ Duża długość wsunięcia rury = **bezpieczeństwo montażu**
- ▶ Konstrukcja kołnierzy optymalizuje kompresję uszczelki na rurze minimalizując ilość skręcanych elementów
- ▶ Rozdzielony docisk umożliwia połączenie rur o różnej średnicy zewn
- ▶ Odchylenie kątowe do 8° z każdej strony

FOCUS | ŁĄCZNIK DUŻEJ TOLERANCJI

Zasada połączeń łącznikami o szerokiej tolerancji średnic
=
Łączenie rur o tym samym DN

WYKONANIE HUOT
AŻ DO 8 ŚREDNIC
RUR JEDNĄ
ŚREDNICĄ ŁĄCZNIKA

FOCUS | SZCZEGÓŁY DOT. USZCZELKI LP5

SZEROKA USZCZELKA PRODUKCJI HUOT

- 2 szerokie uszczelki HUOT umieszczone w kołnierzach dociskowych.
- Szczelność jest zapewniona poprzez rotację uszczelki na całym obwodzie podczas przykręcania
- Szeroka uszczelka kompensuje owalizację i nieregularność powierzchni rurociągu



* Pole zastosowań - Skonsultuj się z nami

PE80 PN16 i 12,5

PVC PN10, 16 i 25

PE100 PN16 PN10

PVC Biorientowane

Zeliwo szare
Zeliwo sferoidalne
Stal i stal powlekana
Beton kompozytowy

▲ Rurociągi powinny być zblokowane osiowo i radialnie - Pozostałe zastosowania, prosimy o kontakt

Korpus	żeliwo EN GJS - EN 1563
Kołnierz dociskowy	żeliwo EN GJS - EN 1563
Uszczelka	guma EN 681-1 temp. cieczy wewn. do 40°C
Śruby	stal GEOMET 500 klasa B 1000. Opcja : stal nierdzewna klasy A4 (316)
Zabezpieczenie antykorozyjne	powłoka epoksydowa, średnia grubość 300 mikronów

Próba szczelności i na zblokowanym rurociągu : cykl przemienne od 2 do 25 bar. Długość próby : 1,5 godziny w temp. 20°C z zalecanym momentem siły na etykiecie produktu. Świadczenia przeprowadzonych prób wg norm dostępne na żądanie

EPOXY
300
mikronów

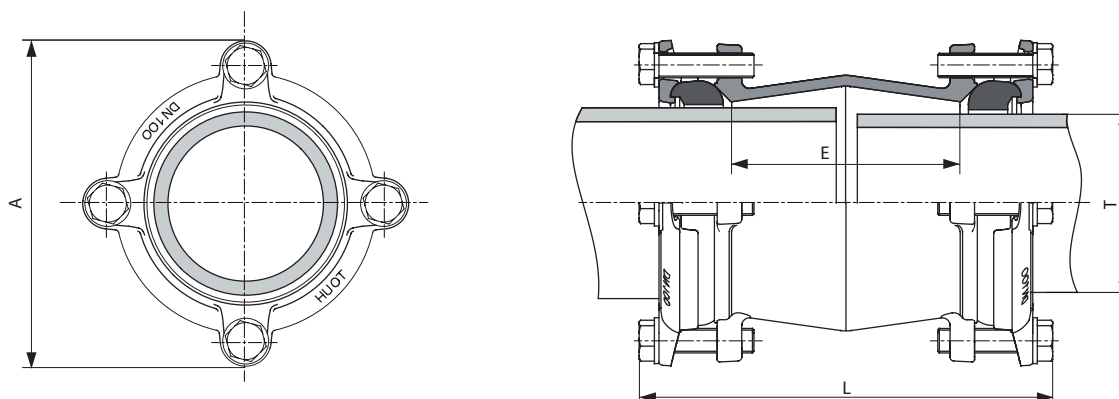
SZEROKA
USZCZELKA

CIŚNIENIE
16
BAR

ODCHYLENIE
KĄTOWE
8°

Łącznik rurowy o dużej tolerancji średnic

Uniwersalne wykorzystanie na rurociągach zbudowanych ze wszystkich materiałów*, Ø zewn. od 43 do 337 mm



Kod	T Rura Ø (mm)		Śruby		A (mm)	E (mm)	L (mm)	Ciężar (kg)
	Min.	Maks.	Rozmiar	Ilość				
5.40	43	61	M16	4	158	120	241	3,11
5.50	58	77	M16	4	162	125	243	4,20
5.65	69	88	M16	8	178	132	243	5,75
5.80	88	109	M16	8	193	140	257	8,00
5.100	107	128	M16	8	213	150	270	9,75
5.125	132	155	M16	8	243	162	287	9,32
5.150	158	182	M16	8	273	175	303	10,98
5.175	192	215	M16	12	305	187	314	15,37
5.200	217	241	M16	12	330	200	331	16,39
5.225	242	267	M16	12	365	212	360	22,50
5.250	268	290	M16	12	385	225	365	24,20
5.300	313	337	M16	12	435	250	396	29,92

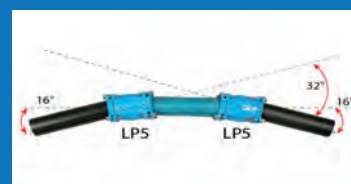
**PORADY
INSTALACYJNE**

**FILMY
INSTRUKTAŻOWE**

DLA DOCIEKLIWYCH

ODCHYLENIE KĄTOWE

Z 8° odchylenia kątowego na każdej stronie łącznika naprawa awarii jest prosta, różnice poziomów są zniwelowane. Dwa łączniki mogą utworzyć kolano 32°



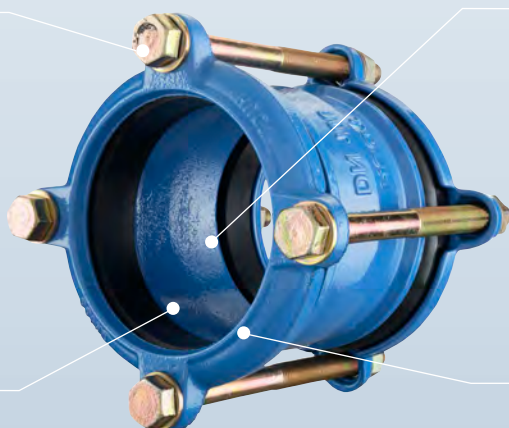
LP2005

Łącznik rurowy o dużej tolerancji średnic

Uniwersalne wykorzystanie na rurociągach zbudowanych ze wszystkich materiałów*, Ø zewn. od 43 do 241 mm

Do połączeń dwóch rurociągów posiadających różną średnicę zewnętrzną polecamy stosowanie łącznika LP5

Pojedynczy śrubunek =
Optymalizacja połączenia za jednym razem



Odchylenie kątowe do 6°

Brak ogranicznika wewnątrz =
Łącznik można nasuwać na rurę
Łatwość usuwania awarii

Duża długość wsunięcia rury =
bezpieczeństwo montażu przy łączeniu i naprawie

Moment siły przy skręcaniu oznaczony na etykiecie przyklejonej do produktu. Weryfikacja za pomocą klucza dynamometrycznego.

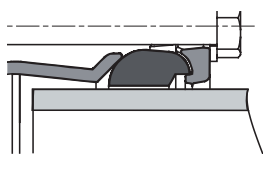
PRODUKT

- ▶ Duża długość wsunięcia rury = **bezpieczeństwo montażu**
- ▶ Łącznik ekonomiczny zamontowany i **gotowy do użycia** bez specyficznych narzędzi
- ▶ Konstrukcja kołnierzy **optymalizuje** kompresję uszczelki na rurze minimalizując ilość skręcanych elementów
- ▶ **Długa śruba** skręcana dla dwóch kołnierzy równocześnie
- ▶ **Odchylenie kątowe do 6°**

FOCUS | ŁĄCZNIK DUŻEJ TOLERANCJI

Zasada połączeń łącznikami o szerokiej tolerancji średnic =
łączenie rur o tym samym DN

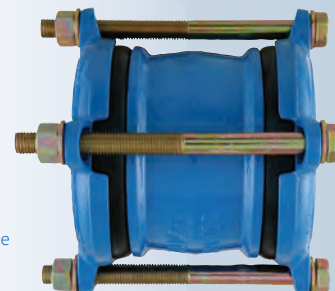
Szczegół uszczelki



FOCUS | SZCZEGÓŁ DOT. USZCZELKI LP2005

SZEROKA USZCZELKA PRODUKCJI HUOT

- 2 szerokie uszczelki HUOT umieszczone w kołnierzach dociskowych
- Szczelność jest zapewniona na całym obwodzie poprzez rotację uszczelki podczas dokręcania kołnierza
- Szeroka uszczelka kompensuje owalizację i nieregularność powierzchni rurociągu



* Pole zastosowań - Skonsultuj się z nami

PE80 PN12,5 i 16

PVC PN10, 16 i 25

PE100 PN10 PN16

PVC Biororientowane

Żeliwo szare
Żeliwo sferoidalne
Stal i stal powlekana
Beton kompozytowy

▲ Rurociągi powinny być zblokowane osiowo i radialnie - Pozostałe zastosowania, prosimy o kontakt

Korpus	żeliwo EN GJS - EN 1563
Kołnierz dociskowy	żeliwo EN GJS - EN 1563
Uszczelka	guma EN 681-1 temp. cieczy wewn. do 40°C
Śruby	stal GEOMET 500 klasa B 1000. Opcja : stal nierdzewna klasy A4 (316)
bezpieczenie antykorozyjne	powłoka epoksydowa, średnia grubość 300 mikronów

Próba szczelności i na zblokowanym rurociągu : cyklle przemienne od 2 do 25 bar. Długość próby : 1,5 godziny w temp. 20°C z momentem siły dokręcenia śrub 80Nm. Świadectwa przeprowadzonych prób wg norm dostępne na żądanie.

EPOXY
300
mikronów

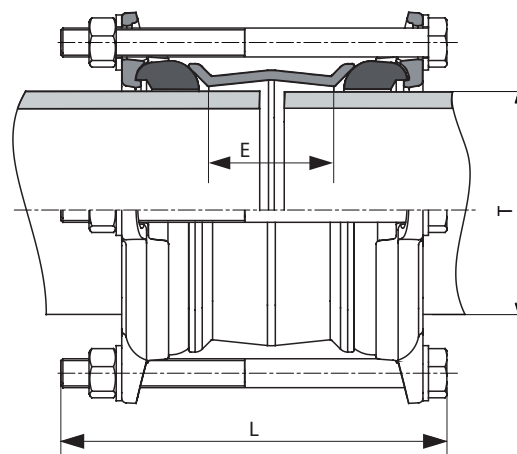
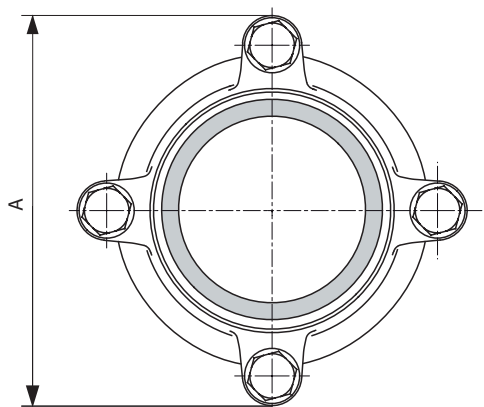
SZEROKA
USZCZELKA

CIŚNIENIE
16
BAR

ODCHYLENIE
KĄTOWE
6°

Łącznik rurowy o dużej tolerancji średnic

Uniwersalne wykorzystanie na rurociągach zbudowanych ze wszystkich materiałów*, \varnothing zewn. od 43 do 241 mm



Kod	T Rura \varnothing (mm)		Śruby		A (mm)	E (mm)	L (mm)	Ciężar (kg)
	Min.	Maks.	Rozmiar	Ilość				
2005.40	43	61	M16	2	158	71	190	2,10
2005.50	58	77	M16	2	162	71	190	3,04
2005.65	69	88	M16	4	178	75	190	3,77
2005.80	88	109	M16	4	193	77	190	3,73
2005.100	107	128	M16	4	213	79	210	5,13
2005.125	132	155	M16	4	243	79	210	6,00
2005.150	158	182	M16	4	273	81	210	7,21
2005.175	192	215	M16	6	305	81	210	8,86
2005.200	217	241	M16	6	330	83	210	10,00

APLIKACJA LP HUOT



- Pomaga znaleźć odpowiedni kod produktu HUOT biorąc pod uwagę DN rurociągu dla wszystkich połączeń
- Animacje 3D produktów
- Filmy z instalacji produktów
- Aplikacja przyjemna i praktyczna

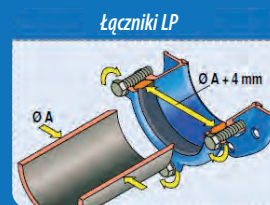
Pobierz aplikację na smartphonie i tablet na AppStore lub Google Play



PORADY DOT. MONTAŻU

PRZYGOTOWANIE PRZED INSTALACJĄ

Skompresuj wstępnie uszczelkę, aby uniknąć zbyt dużego luzu pomiędzy rurą a łącznikiem



2000/CD

Klucz dynamometryczny

Profesjonalne narzędzie do montażu połączeń i przyłączy wodociągowych

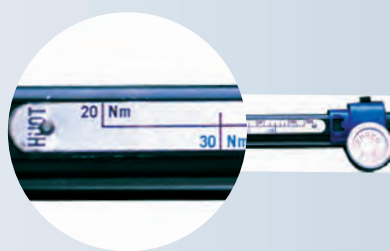
SIEĆ



PRODUKT

- ▶ Użycie klucza dynamometrycznego pozwala zoptymalizować siłę dokręcenia śrub w łącznikach i przyłączach HUOT
- ▶ Moment siły dla śrub każdej grupy produktów jest zaznaczony na skali suwaka
- ▶ Widoczne i słyszalne przesunięcie zapadki przy osiągnięciu zakładanego momentu siły.
- ▶ Mechanizm prosty i łatwy w utrzymaniu
- ▶ Zapadkę należy ponownie uzbroić po użyciu klucza

FOCUS | Szczegół skali suwaka



FOCUS | KALIBROWANIE

Weryfikacja kalibracji klucza =
OPTIMALNY POMIAR

FOCUS | POLECANE PRODUKTY*

- Łącznik diament SR5 - SR6
- Łącznik LP5 - LP6
- Łącznik diament R5 - R6
- Opaska LP389 / 389P / LP189 / LP9189

*Zalecany moment siły jest zaznaczony na etykiecie produktu

Zgodny z normami ISO	ISO 6789 "TYP II KLASA A"
Dokładność	± 4% wartości zadanej
Zakres	od 20 Nm do 200 Nm (ok. 2 do 20 mkg)

PRZEDŁUŻENIE KĄTOWE

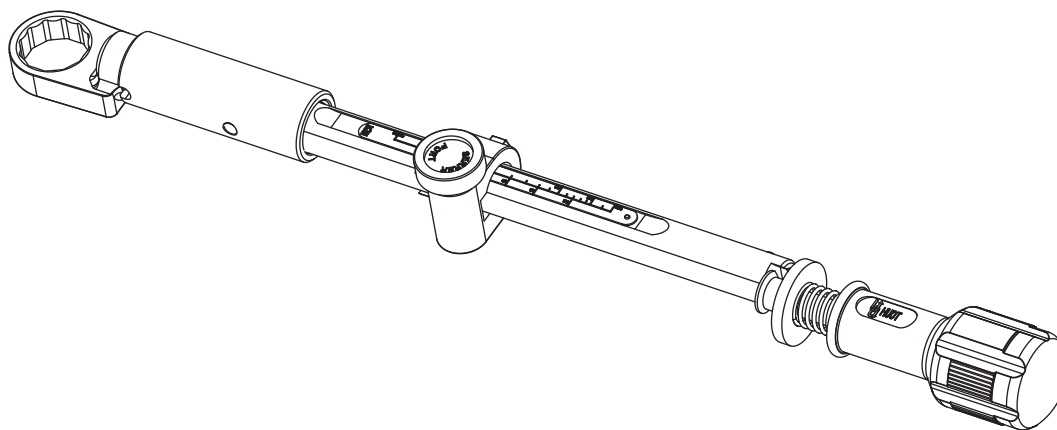
SKALA DEDYKOWANA PRODUKTOM HUOT

DO ŁĄCZNIKÓW, POŁĄCZEŃ I OPASEK WODOCIĄGOWYCH

SŁYSZALNE PRZESUNIĘCIE ZAPADKI

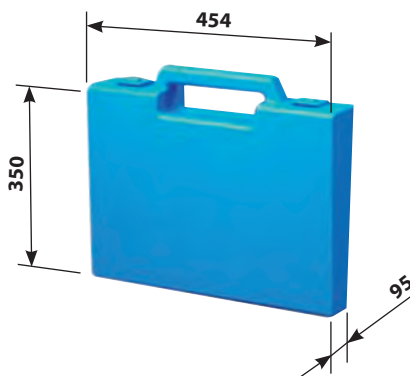
Klucz dynamometryczny

Profesjonalne narzędzie do montażu połączeń i przyłączy wodociągowych



Kod	Ciężar (kg)
2000.CD	1,60

Dostarczany w sztywnej walizce. Z instrukcją użycia i raportem z kalibracji.



APLIKACJA LP HUOT



- Pomagają znaleźć odpowiedni kod produktu HUOT biorąc pod uwagę DN rurociągu dla wszystkich połączeń
- Animacje 3D produktów
- Filmy z instalacji produktów
- Aplikacja przyjemna i praktyczna

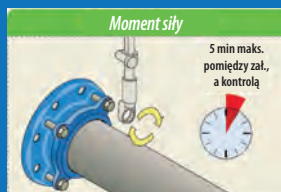
Pobierz aplikację na smartfona i tablet na AppStore lub Google Play



PORADY DOT. MONTAŻU

PODWÓJNE SPRAWDZENIE

Sprawdź natychmiast moment siły kluczem dynamometrycznym po dokręceniu. Jeśli konieczne - dokręć.



Moment siły

5 min maks. pomiędzy zal., a kontrolą

WAŻNE

Tylko respektowanie momentu siły optymalizuje kompresję uszczelki i gwarantuje całkowitą szczelność oraz trwałość.

PRZYŁĄCZE

■ Opaski z gwintem rurowym	
389/P	17
LP389	19
LP389	21
MP98	23
■ Elementy adaptacyjne do opasek przyłączeniowych	
R7 - 1410/R - 9/B - 1410/B	25
■ Kurki przyłączeniowe	
402	27
SE5412	29
Klucz YACUO	29
SE412	31
■ Opaski ze zintegrowanym kurkiem kulowym	
LP189	33
LP9189	35
■ PERFORUO 4089	
4089	37
Akcesoria 4089	39

389/P

Opaska przyłączeniowa do przyłączy pionowych i poziomych z gwintowanym króćcem
Do rurociągów z PE i PVC, PN \geq 10 bar - DN63 do 200

PRZYŁĄCZE



PRODUKT

- ▶ Widelki dystansowe zapobiegają nadmiernemu momentowi siły mogącemu uszkodzić rurociąg
- ▶ Optymalizacja odporności mechanicznej
- ▶ Doskonale przyleganie stref kontaktu opaski do rurociągu
- ▶ Brak konieczności stosowania metalowej wkładki

FOCUS | SZCZEGÓŁ USZCZELKI 389/P



Specjalna uszczelka, wyprodukowana przez HUOT
Wyprofilowana i umieszczona w gnieździe opaski

FOCUS | KONCEPCJA OPASKI 389/P

WIDELKI DYSTANSOWE

Bezpieczeństwo montażu zapewnione przez widelki dystansowe połączone z górną częścią opaski zapobiegające nadmiernej sile dokręcenia śrub, szczególnie istotne dla rur cienkościennych



Pole zastosowań - Skonsultuj się z nami

PE80 PN10 do 16 PVC PN10 do 25 PE100 PN10 do PN16 PVC BO ⚠ Dla pozostałych rurociągów cienkościennych - prosimy o kontakt

Korpus opaski	żeliwo EN - GJS - EN 1563
Gwint	gwint rurowy - ISO 228-1
Uszczelka	guma EN 681-1 - temp. cieczy wewn. do 40°C
Śruby	stal GEOMET 500 klasa B 1000 / wariant stal inox klasa A4 (316)
Zabezpieczenie antykorozyjne	powłoka epoksydowa, średnia grubość 300 mikronów

EPOXY
300
mikronów

BEZPIECZNA
USZCZELKA

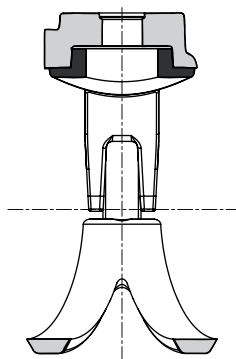
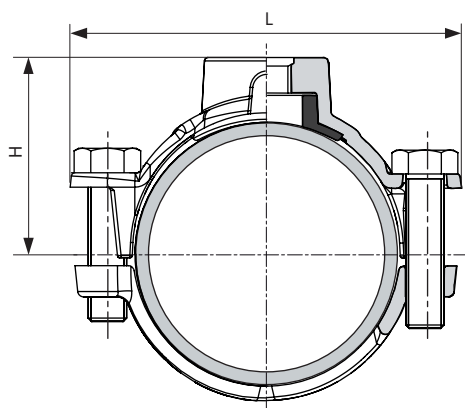
CIŚNIENIE
16
BAR

1 KLUCZ
DO
PRZYKRĘCANIA
x 1

Próba odporności mechanicznej wg norm HUOT. Próba szczelności wg norm HUOT z momentem siły 50 Nm : maks. 1,5 x PN rury + 5 bar/2 godz. (PN rury maks. 16 bar), potem podciśnienie -0,8 bar/2 godz. (EN 12842). Świadczenia przeprowadzonych prób wg norm dostępne na żądanie.

Opaska przyłączeniowa do przyłączy pionowych i poziomych z gwintowanym króćcem

Do rurociągów z PE i PVC, PN ≥ 10 bar - DN63 do 200

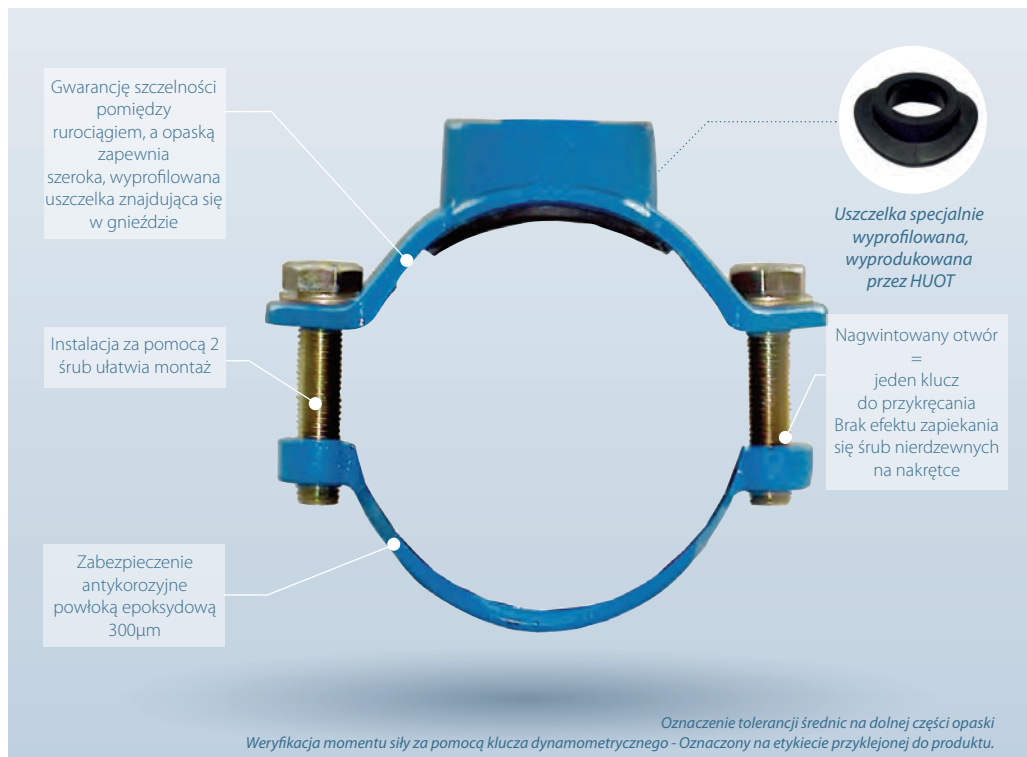


Kod	DN	Ø Gwintu (mm)	L (mm)	H (mm)	Śruby 2 szt.-Rozmiar	Ciężar (kg)
389.P2063		3/4"				1,07
389.P2663		1"				1,05
389.P3363	63	1"1/4	125	64,5	M12	1,00
389.P4063		1"1/2				0,98
389.P5063		2"				0,95
389.P2075		3/4"				1,32
389.P2675		1"				1,30
389.P3375	75	1"1/4	136	70	M16	1,25
389.P4075		1"1/2				1,23
389.P5075		2"				1,20
389.P2090		3/4"				1,28
389.P2690		1"				1,25
389.P3390	90	1"1/4	146	77	M16	1,20
389.P4090		1"1/2				1,18
389.P5090		2"				1,15
389.P20110		3/4"				1,33
389.P26110		1"				1,31
389.P33110	110	1"1/4	164	87	M16	1,26
389.P40110		1"1/2				1,24
389.P50110		2"				1,05
389.P20125		3/4"				1,35
389.P26125		1"				1,33
389.P33125	125	1"1/4	178	94,5	M16	1,28
389.P40125		1"1/2				1,26
389.P50125		2"				1,23
389.P20140		3/4"				1,47
389.P26140		1"				1,45
389.P33140	140	1"1/4	194	102	M16	1,40
389.P40140		1"1/2				1,38
389.P50140		2"				1,35
389.P20160		3/4"				1,55
389.P26160		1"				1,53
389.P33160	160	1"1/4	213	112	M16	1,48
389.P40160		1"1/2				1,46
389.P50160		2"				1,43
389.P20200		3/4"				1,69
389.P26200		1"				1,67
389.P33200	200	1"1/4	252	132	M16	1,62
389.P40200		1"1/2				1,60
389.P50200		2"				1,57

LP389

Uniwersalna opaska przyłączeniowa do nawiercania z gwintowanym króćcem
Do rurociągów sztywnych - DN40 do 300

PRZYŁĄCZE



PRODUKT

- ▶ Optymalizacja odporności mechanicznej
- ▶ Doskonale przyleganie stref kontaktu opaski do rurociągu
- ▶ Brak konieczności stosowania metalowej wkładki

FOCUS | SZCZEGÓŁ USZCZELKI LP389



Specjalna uszczelka, wyprodukowana przez HUOT
Wyprofilowana i umieszczona w gnieździe opaski

FOCUS | KONCEPCJA OPASKI LP389

PRZECIWLEGŁE PKT. KONTAKTU

Bezpieczeństwo montażu uzyskiwane dzięki równomiernemu rozkładowi sił wewnątrz opaski w trzech przeciwległych punktach



Pole zastosowań - Skonsultuj się z nami

PE80 PN16

PVC PN16 i 25

PE100 PN16

PVC BO

Zeliwo sferoidalne
Zeliwo szare
Stal i stal powlekana
Beton kompozytowy

Dla pozostałych rurociągów cienkościennych - prosimy o kontakt

Korpus opaski	żeliwo EN - GJS - EN 1563
Gwint	gwint rurowy od 1" do 2" - ISO 228-1
Uszczelka	guma EN 681-1 - temp. cieczy wewn. do 40°C
Śruby	stal GEOMET 500 klasa B 1000 / wariant stal inox klasa A4 (316)
Zabezpieczenie antykorozyjne	powłoka epoksydowa, średnia grubość 300 mikronów

EPOXY
300
mikronów

BEZPIECZNA
USZCZELKA

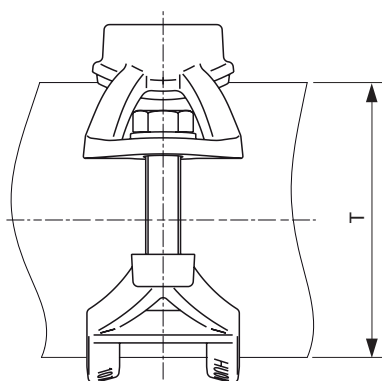
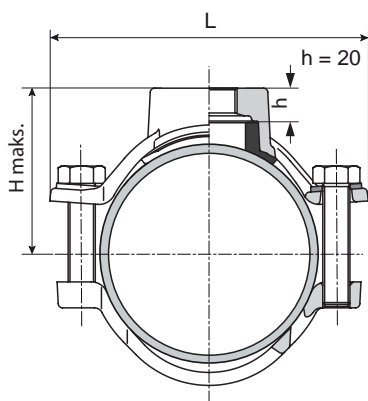
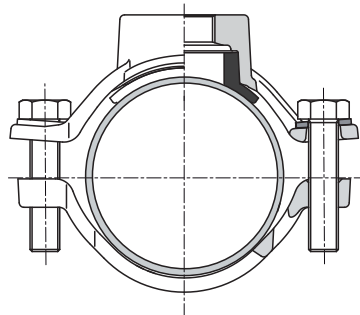
CIŚNIENIE
16
BAR

1 KLUCZ
DO
PRZYKRĘCANIA
x1

Próba odporności mechanicznej wg norm HUOT: 150 Nm. Próba szczelności wg norm HUOT: 16 bar/1 godz. z momentem siły od 30 do 50 Nm.
Próba zabezpieczenia przed korozją wg ISO 9227:1991. Świadczenia przeprowadzonych prób wg norm dostępne na żądanie.

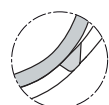
Uniwersalna opaska przyłączeniowa do nawiercania z gwintowanym króćcem

Do rurociągów sztywnych - DN40 do 300

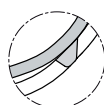


Widok z góry

STREFY KONTAKTU



Ø min.



Ø maks.

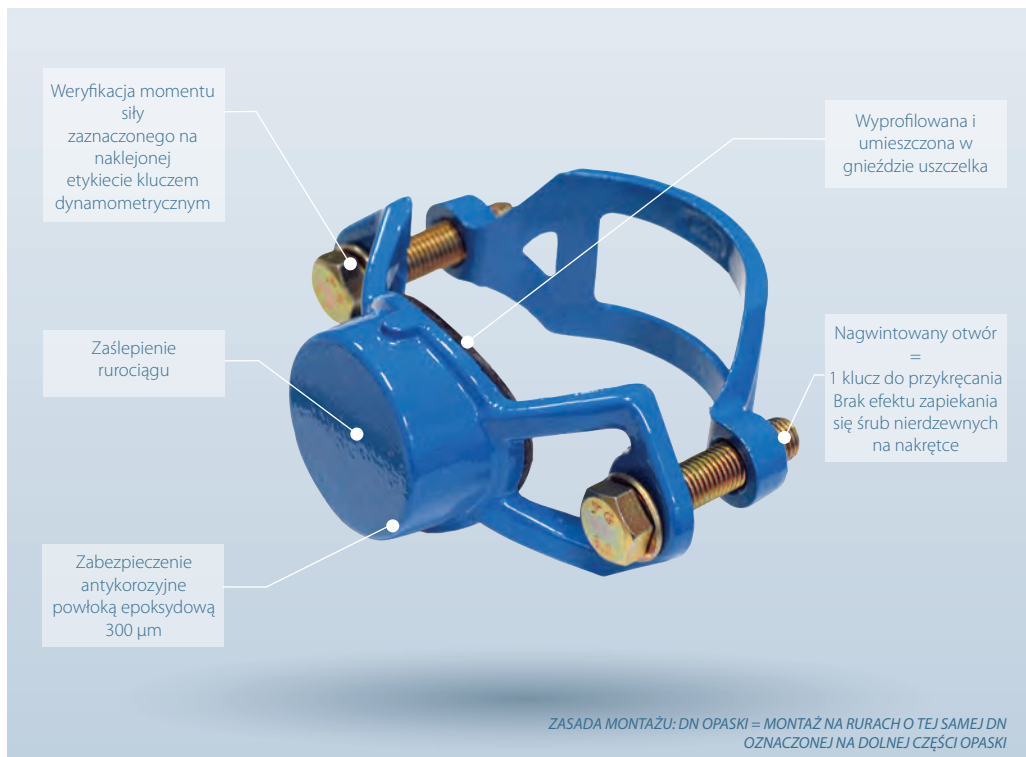
Kod	DN	Ø Gwintu (mm)	T Tolerancja Ø Zewn. (mm)	L (mm)	H maks. (mm)	Śruby 2 szt* - Rozmiar	Ciężar (kg)
389.3332	32	1"1/4	38-42	105	52	M10	0,78
389.2640	40	1"	48-60	138	58	M16	0,93
389.3340		1"1/4					0,88
389.2650		1"					1,06
389.3350	50	1"1/4	59-71	146	68,5	M16	1,26
389.4050		1"1/2					1,21
389.5050		2"					1,09
389.2665		1"					1,33
389.3365	65	1"1/4	69-88	150	76	M16	1,26
389.4065		1"1/2					1,03
389.5065		2"					1,10
389.2680		1"					1,41
389.3380	80	1"1/4	88-109	164	86,5	M16	1,34
389.4080		1"1/2					1,31
389.5080		2"					1,17
389.26100		1"					1,91
389.33100	100	1"1/4	107-128	188	96	M16	1,41
389.40100		1"1/2					1,38
389.50100		2"					1,27
389.26125		1"					1,57
389.33125	125	1"1/4	132-152	212	108	M16	1,52
389.40125		1"1/2					1,45
389.50125		2"					1,32
389.26150		1"					1,71
389.33150	150	1"1/4	158-182	241	123	M16	1,64
389.40150		1"1/2					1,59
389.50150		2"					1,46
389.26175		1"					1,73
389.33175	175	1"1/4	192-207	267	135,5	M16	2,08
389.40175		1"1/2					1,73
389.50175		2"					1,73
389.26200		1"					2,30
389.33200	200	1"1/4	217-234	294	149	M16	2,25
389.40200		1"1/2					2,25
389.50200		2"					2,08
389.26225		1"					2,64
389.33225	225	1"1/4	240-267	327	165,5	M16	2,64
389.40225		1"1/2					2,64
389.50225		2"					2,64
389.26250		1"					2,71
389.33250	250	1"1/4	270-288	348	176	M16	2,71
389.40250		1"1/2					2,71
389.50250		2"					2,46
389.26275		1"					2,69
389.33275	275	1"1/4	292-311	371	187,5	M16	2,99
389.40275		1"1/2					2,99
389.50275		2"					2,69
389.26300		1"					3,24
389.33300	300	1"1/4	311-336	396	200,5	M16	3,12
389.40300		1"1/2					3,24
389.50300		2"					3,24

LP389

Uniwersalna opaska zaślepiająca

Do rurociągów sztywnych - DN40 do 300

PRZYŁĄCZE



PRODUKT

- **Racjonalizacja** ogólnej struktury opaski
- Optymalizacja odporności **mechanicznej** na skręcanie
- Doskonale przyleganie stref kontaktu opaski do rurociągu

FOCUS | SZCZEGÓŁ USZCZELKI LP389



Specjalna uszczelka, wyprodukowana przez HUOT
Wyprofilowana i umieszczona w gnieździe opaski

FOCUS | KONCEPCJA OPASKI LP389

PRZECIWLEGŁE PKT. KONTAKTU

Bezpieczeństwo montażu uzyskiwane dzięki równomiernemu rozkładowi sił wewnątrz opaski w trzech przeciwległych punktach



Pole zastosowań - Skonsultuj się z nami

PE80 PN16	PVC PN16 i 25	PE100 PN16	PVC BO	Zeliwo sferoidalne
				Zeliwo szare
				Stal i stal powlekana
				Beton kompozytowy

Dla pozostałych rurociągów cienkościennych - prosimy o kontakt

Korpus opaski	żeliwo EN - GJS - EN 1563
Gwint	gwint zaślepiony
Uszczelka	guma EN 681-1 - temp. cieczy wewn. do 40°C
Śruby	stal GEOMET 500 klasa B 1000 / wariant stal inox klasa A4 (316)
Zabezpieczenie antykorozyjne	powłoka epoksydowa, średnica grubość 300 mikronów

EPOXY
300
mikronów

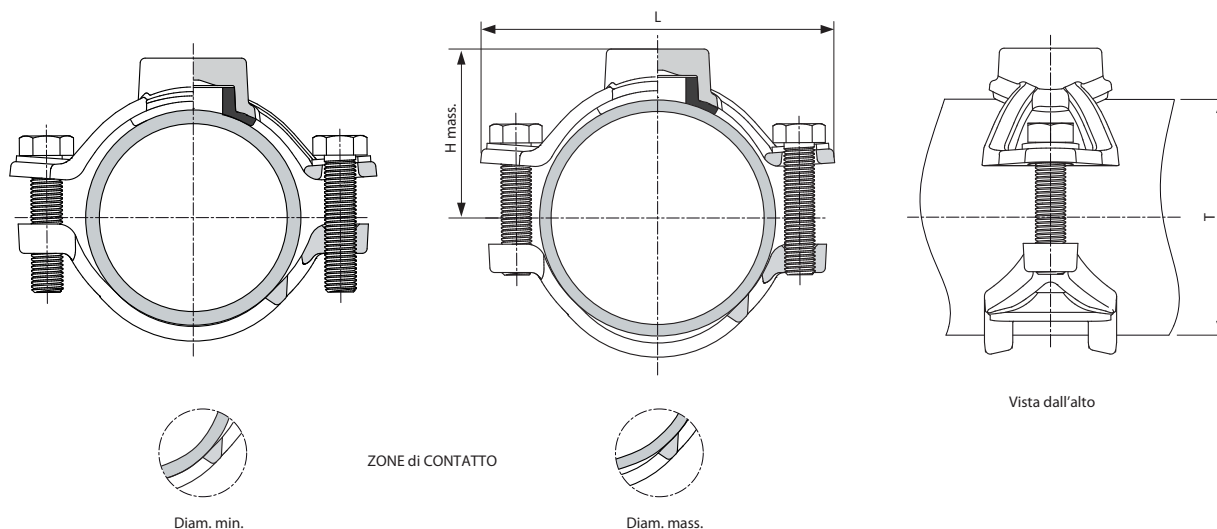
BEZPIECZNA
USZCZELKA

CIŚNIENIE
16
BAR

1 KLUCZ
DO
PRZYKRĘCANIA
x1

Próba odporności mechanicznej wg norm HUOT : 150 Nm. Próba szczelności wg norm HUOT : 16 bar/1 godz. z momentem siły od 30 do 50 Nm w zależności od materiału rury. Próba zabezpieczenia przed korozją wg ISO 9227:1991. Świadczenia przeprowadzonych prób wg norm dostępne na życzenie

Uniwersalna opaska zaślepiająca Do rurociągów sztywnych - DN40 do 300



Kod	DN	T Tolerancja \varnothing zewn. (mm)		L (mm)	H (mm)	Śruby rozmiar	Ciężar (kg)
		Min.	Maks.				
389.40	40	48	60	138	58	M16	1,04
389.50	50	59	71	146	68,5	M16	1,48
389.65	65	69	88	150	76	M16	1,45
389.80	80	88	109	164	86,5	M16	1,51
389.100	100	107	128	188	96	M16	1,60
389.125	125	132	152	212	108	M16	1,67
389.150	150	158	182	241	123	M16	1,84
389.175	175	192	207	267	135,5	M16	2,24
389.200	200	217	234	294	149	M16	2,45
389.225	225	240	267	327	165,5	M16	2,55
389.250	250	270	288	348	176	M16	2,79
389.275	275	292	311	371	187,5	M16	2,71
389.300	300	311	336	396	200,5	M16	3,24

2 nowe filmy :

Montaż obejmy + kurka HUOT



Do obejrzenia na huot.pl

- Opaska LP + 5402
- Opaska P + 5402

PORADY DOT. MONTAŻU

KONTROLA WIZUALNA

Taka sama długość odcinka śruby przechodzącego przez gwint
> przy użyciu klucza dynamometrycznego zaraz po dokręceniu (płynięcie PE może zafałszować wynik pomiaru)
> Jeżeli potrzeba, dokręć po czasie



MP98

Uniwersalna opaska przyłączeniowa z gwintowanym metrycznie króćcem
Dla rurociągów sztywnych - Ø zewn. od 334 do 650 mm

Ze śrubą blokującą do przyłączy w pionie i poziomie

Śruba do mechanicznej blokady

Pełen przelot dzięki profilowanej uszczelce. Brak wkładki metalowej.

Zabezpieczenie przed korozją lakierem epoksydowym 300 µm



Bezpieczna niegubiąca się uszczelka



Demontowalny moduł pozwala na zmianę średnicy zewnętrznej (od 3 do 7 modułów)

Wykorzystane 4 patenty

Oznaczenie zakresu tolerancji śr. zewn. na gwincie. Oznaczenie rozmiaru i ilości użytych modułów na module.

PRODUKT

- ▶ Racjonalizacja ogólnej struktury obejmy
- ▶ Optymalizacja odporności mechanicznej na ściskanie
- ▶ Gwarancja doskonałej przyczepności stref kontaktu obejmę z rurociągiem
- ▶ Blokadę zaworu niezbędną przy przyłączy pionowym zapewnia śruba ze stali inox w gwincie zaworu
- ▶ Wykorzystane 4 patenty

FOKUS | SZCZEGÓŁ USZCZELNIENIA OBEJMA/KUREK

Obejma HUOT



Kurek przyłączeniowy



Montaż z obejmą MP98 1402



BEZPOŚREDNIE SAMOUSZCZELNIENIE
= Brak pakietu lub taśmy teflonowej

180° OBROTU KURKA

w celu ukierunkowania wzdłuż przyłączy

Uszczelka

FOKUS | KONCEPCJA MP98

Łatwe zaczipienie dzięki podkładce śruba inox



Pole zastosowań - Skonsultuj się z nami

PE80 PN16

PVC PN16 i 25

PE100 PN16

Żeliwo sferoidalne

Żeliwo szare

Stal i stal powlekana

Beton kompozytowy

Korpus opaski	żeliwo EN - GJS - EN 1563 - ISO 965
Gwint	gwint metryczny wg. ISO 965:- mały gwint M40x3 - duży gwint M55x3
Uszczelka	guma EN 681-1 - temp. cieczy wewn. do 40°C
Śruba blokująca	śruba sześciokątna ze stali nierdzewnej A4 (316)
Śruby	stal nierdzewna klasa A4 (316)
Zabezpieczenie antykorozyjne	powłoka epoksydowa, średnia grubość 300 mikronów

Proba odporności mechanicznej wg norm HUOT: 120 Nm. Próba szczelności również przy podciśnieniu wg EN 12842 z momentem siły 30 i 50 Nm. Próba zabezpieczenia przed korozją wg ISO 9227:1991. Świadczenia przeprowadzonych prób wg norm dostępne na żądanie.

EPOXY
300
mikronów

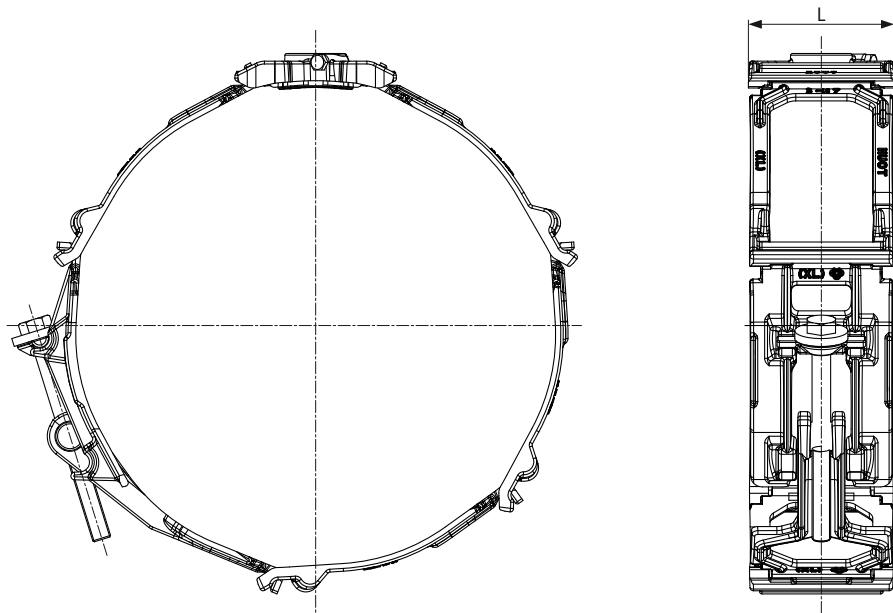
BEZPIECZNA
USZCZELKA

CIŚNIENIE
16
BAR

1 KLUCZ
DO
PRZYKRĘCANIA
x1

Uniwersalna opaska przyłączeniowa z gwintowanym metrycznie króćcem

Dla rurociągów sztywnych - Ø zewn. od 334 do 650 mm



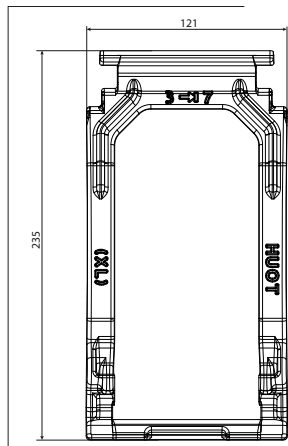
Mały gwint (M40x3)

Kod	Rozmiar MP98	T Tolerancja O zewn (mm)		L (mm)	Ilość modułów	Śruba	Ciężar (kg)
		Mini	Maxi				
98.40XL3	XL	334	392	123,5	3	M16	5,42
98.40XL4	XL	392	463	123,5	4	M16	6,08
98.40XL5	XL	463	533	123,5	5	M16	6,73
98.40XL6	XL	533	600	123,5	6	M16	7,38
98.40XL7	XL	600	650	123,5	7	M16	8,03

Duży gwint (M55x3)

Kod	Rozmiar MP98	T Tolerancja O zewn (mm)		L (mm)	Ilość modułów	Śruba	Ciężar (kg)
		Mini	Maxi				
98.55XL3	XL	334	392	123,5	3	M16	5,58
98.55XL4	XL	392	463	123,5	4	M16	6,24
98.55XL5	XL	463	533	123,5	5	M16	6,89
98.55XL6	XL	533	600	123,5	6	M16	7,54
98.55XL7	XL	600	650	123,5	7	M16	8,19

Szczegół modułu (98.MXL)



Chcesz króciec z gwintem rurowym ? - Skontaktuj się z nami

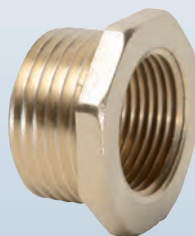
Kod	Rozmiar MP98	Ilość modułów		Ciężar (kg)
		Mini	Maxi	
98.MXL	XL	3	7	0,65

Elementy adaptacyjne do opasek przyłączeniowych

Maksymalne ciśnienie robocze : 16 bar

R7 | Redukcja koncentryczna

- > Redukcja koncentryczna do transformacji opaski przyłączeniowej :
 - z gwintu metrycznego w rurowy
 - z dużego gwintu na mały
- > Szczelność w opaskach innych niż firmy HUOT LP88-LP89, MP98 i 88/P-89/P jest uzyskiwana poprzez środek uszczelniający nie dostarczany w komplecie.



⊕ PRODUKT

- ▶ Zastosowanie w połączeniu z gamą obejm uniwersalnych LP88-LP89, MP98 i 88/P-89/P nie wymaga stosowania dodatkowych środków uszczelniających pomiędzy redukcją, a obejmą.

1410/R | Redukcja "męska"

- > Redukcja GW/GZ do transformacji opaski przyłączeniowej:
 - Z gwintu rurowego w metryczny
 - Z gwintu metrycznego w rurowy
 - Z małego gwintu metrycznego w duży gwint metryczny
- > Szczelność w opaskach innych niż firmy HUOT LP88-LP89, MP98 i 88/P-89/P jest uzyskiwana poprzez środek uszczelniający nie dostarczany w komplecie.



⊕ PRODUKT

- ▶ Zastosowanie w połączeniu z gamą obejm uniwersalnych LP88-LP89, MP98 i 88/P-89/P nie wymaga stosowania dodatkowych środków uszczelniających pomiędzy redukcją, a obejmą.

9/B | Korek

- > Korek z gwintem metrycznym pozwalający na zablokowanie czasowe lub stałe przepływu.
- > Dołączona uszczelka nie gwarantuje szczelności w użyciu z opaską inną niż HUOT LP88-LP89, MP98 i 88/P-89/P. W takim wypadku konieczny inny środek uszczelniający.



⊕ PRODUKT

- ▶ Zastosowanie w połączeniu z gamą obejm uniwersalnych LP88-LP89, MP98 i 88/P-89/P nie wymaga stosowania dodatkowych środków uszczelniających pomiędzy korkiem, a obejmą.

1410/B | Przedłużka

- > Przedłużka GW/GZ do armatury przyłączeniowej :
 - do montażu w kołnierzu na końcówce sieci
 - z małym lub dużym gwintem metrycznym

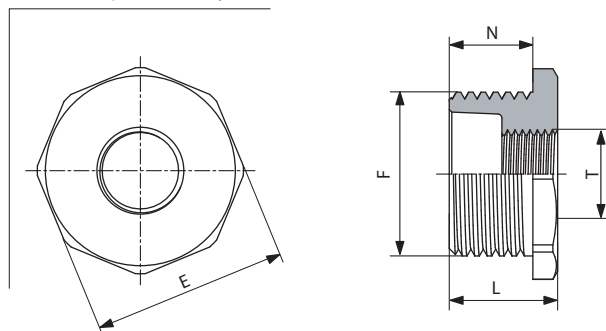


⊕ PRODUKT

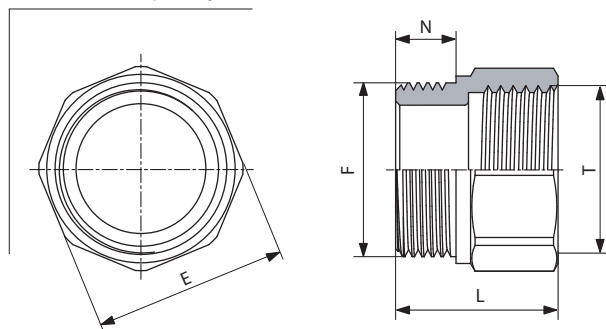
- ▶ Zastosowanie w połączeniu z gamą obejm uniwersalnych LP88-LP89, MP98 i 88/P-89/P nie wymaga stosowania dodatkowych środków uszczelniających pomiędzy przedłużką, a obejmą.

Elementy adaptacyjne do opasek przyłączeniowych

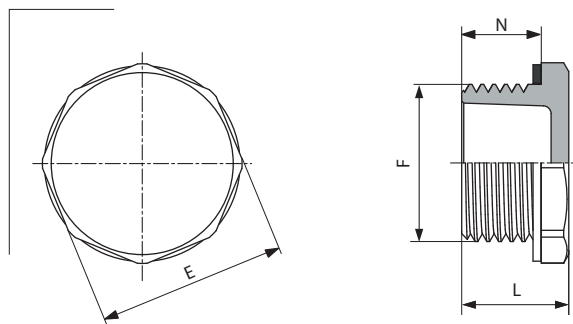
Maksymalne ciśnienie robocze : 16 bar

R7 - Redukcja koncentryczna


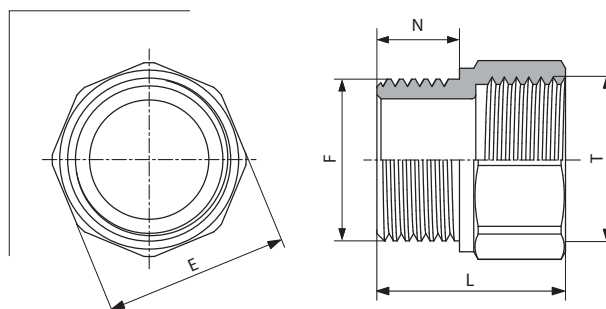
Kod	F GZ	T GW	L (mm)	E (mm)	N (mm)	Ciężar (kg)
8007.4315	M40x3	1/2"	26	48	20	0,18
8007.4320	M40x3	3/4"	26	48	20	0,16
8007.4326	M40x3	1"	26	48	20	0,11
8007.4333	M40x3	1"1/4	44	48	20	0,21
8007.5515	M55x3	1/2"	32	64	25	0,39
8007.5520	M55x3	3/4"	32	64	25	0,37
8007.5526	M55x3	1"	32	64	25	0,34
8007.5533	M55x3	1"1/4	32	64	25	0,28
8007.5540	M55x3	1"1/2	32	64	25	0,22
8007.5550	M55x3	2"	53	66	25	0,38
8007.5543	M55x3	M40x3	32	64	25	0,31

1410/R - Redukcja "męska"


Kod	F GZ	T GW	L (mm)	E (mm)	N (mm)	Ciężar (kg)
1410.R3343	1"1/4	M40x3	39	46	14,50	0,19
1410.R4340	M40x3	1"1/2	44	54	20	0,23
1410.R4055	1"1/2	M55x3	50	66	18,50	0,45
1410.R4355	M40x3	M55x3	51	66	20	0,44

9/B - Korek


Kod	F GZ	L (mm)	E (mm)	N (mm)	Ciężar (kg)
9.B43	M40x3	27	48	20	0,18
9.B55	M55x3	34	64	25	0,33

1410/B - Przedłużka


Kod	F GZ	T GW	L (mm)	E (mm)	N (mm)	Ciężar (kg)
1410.B43	M40x3	M40x3	46	46	20	0,21
1410.B55	M55x3	M55x3	57	66	25	0,48

SPHERUO - Kurek kulowy z brązu do przyłączy poziomych z kołnierzem gwintowanym

Kurek ćwierćobrotowy z króćcem gwintowanym metrycznie - DN 20 do 40

Kwadrat 30x30
Lakier niebieski:
zamykanie na lewo (402)
Lakier czarny
zamykanie na prawo (902)



Korpus z brązu
= lepsza wytrzymałość mechaniczna

Króciec gwintowany metrycznie (M40x3 lub M55x3)

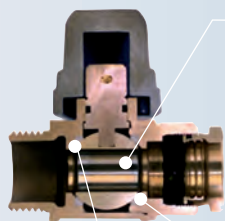
Wyjście gwintowane z kołnierzem zabezpieczonym lakierem epoksydowym 300 µm

PRODUKT

- ▶ Kurek przyłączeniowy przeznaczony do obszarów **częściowo zurbanizowanych i wiejskich**
- ▶ Kurek 1/4 obrotu z **pełną kulą**
- ▶ Korpus z brązu w celu zwiększenia wytrzymałości mechanicznej
- ▶ **Bezpośrenie samouszczelnienie pomiędzy kurkiem**, a obejmą przyłączeniową HUOT z gwintem metrycznym

FOKUS | USZCZELNIENIA W PRODUKTACH HUOT

Przekrój SE402



Kula całkowicie wypełniona z pełnym przelotem

Umieszczenie kuli pomiędzy dwiema szerokimi uszczelkami teflonowymi gwarantuje całkowitą szczelność

Uszczelka teflonowa ułatwia obrót



9486

EMBASUO
Do kurków SPHERUO
DN 20 do 40



- ▶ Montaż prosty i szybki
- ▶ Zapobiega wпадaniu zanieczyszczeń
- ▶ Montaż bez narzędzi

Korpus	brąz wg EN 1982
Nakrętka	mosiądz wg EN 1216X
Kula	pała, mosiądz miklowany, chromowany wg EN1216X
Uszczelka kuli	PTFE
Głowica	mosiężny wg EN 1216X z uszczelką O-ring / orzech kwadratowy EN-GJL wg EN 1561 pokryty lakierem epoksydowym
Króciec	mały gwint M40x3/ duży M55x3 wg ISO 965
Przyłącze	kołnierz stalowy lakierowany, z 2 otworami (patrz tabela)
EMBASUO	PE niebieskie dla rury wznoszącej i szare dla pół-opaski

KORPUS
100%
BRĄZ

KOŁNIERZ OWALNY
EPOXY
300
mikronów

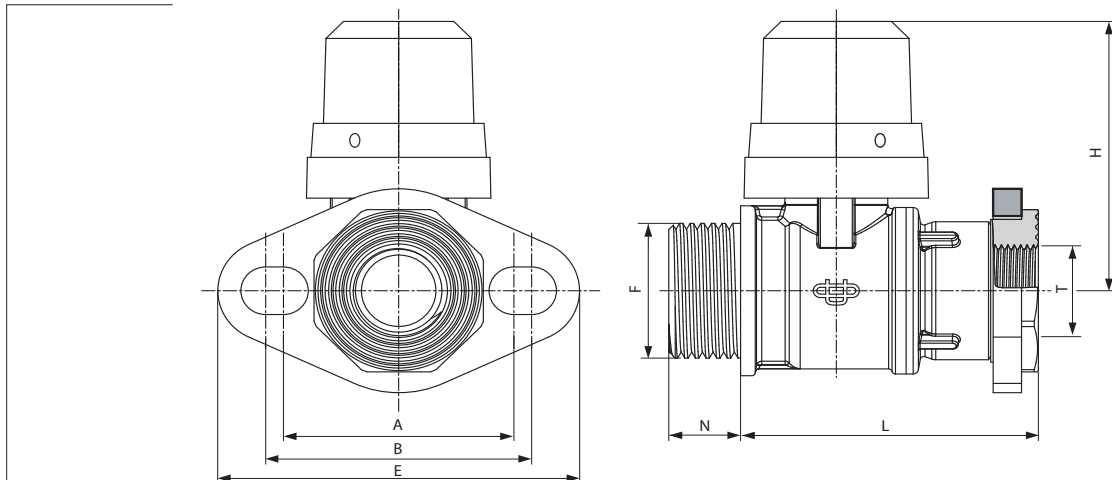
CIŚNIENIE
16
BAR

OBRÓT
180°
KURKA

Próba szczelności korpusu i kuli wg ISO 5208:PN25. Świadczenia przeprowadzonych prób wg norm dostępne na żądanie.

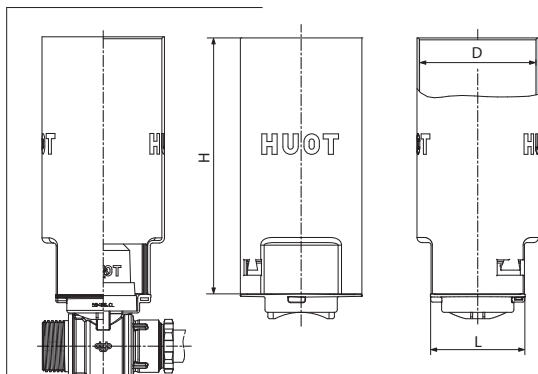
SPHERUO - Kurek kulowy z brązu do przyłączy poziomych z kołnierzem gwintowanym

Kurek ćwierćbrotowy z kroćcem gwintowanym metrycznie - DN 20 do 40

402/902 - Spheruo


Kod	DN	F Gwint króćca	Ro. staw		T C / int (cale)	E (mm)	zalecany roz. śrub	H (mm)	L (mm)	N (mm)	Ø wiertła do nawiercania (mm)	Ciężar (kg)
			A	B								
402.20	20	M40x3	65	75	3/4"	102	M10	80	84	20	20	1,43
402.27	25	M40x3	70	80	1"	110	M12	85	94	20	27	2,00
402.27G	25	M55x3	70	80	1"	110	M12	85	105	25	27	2,06
402.32	32	M55x3	90	100	1 1/4"	135	M12	92	115	25	32	2,86
402.40	40	M55x3	95	105	1 1/2"	145	M12	100	131	25	38	4,28

Ref. 902 (zamykanie w prawo) - prosimy o kontakt

9486 - Obudowa do Spheruo


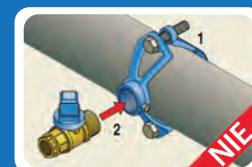
Kod	D (mm)	L (mm)	H (mm)	Ciężar (kg)
9486.	90	73	200	0,10

WSKAZÓWKI DO MONTAŻU

PORADY
INSTALACYJNE


PRZYGOTOWANIE PRZED MONTAŻEM

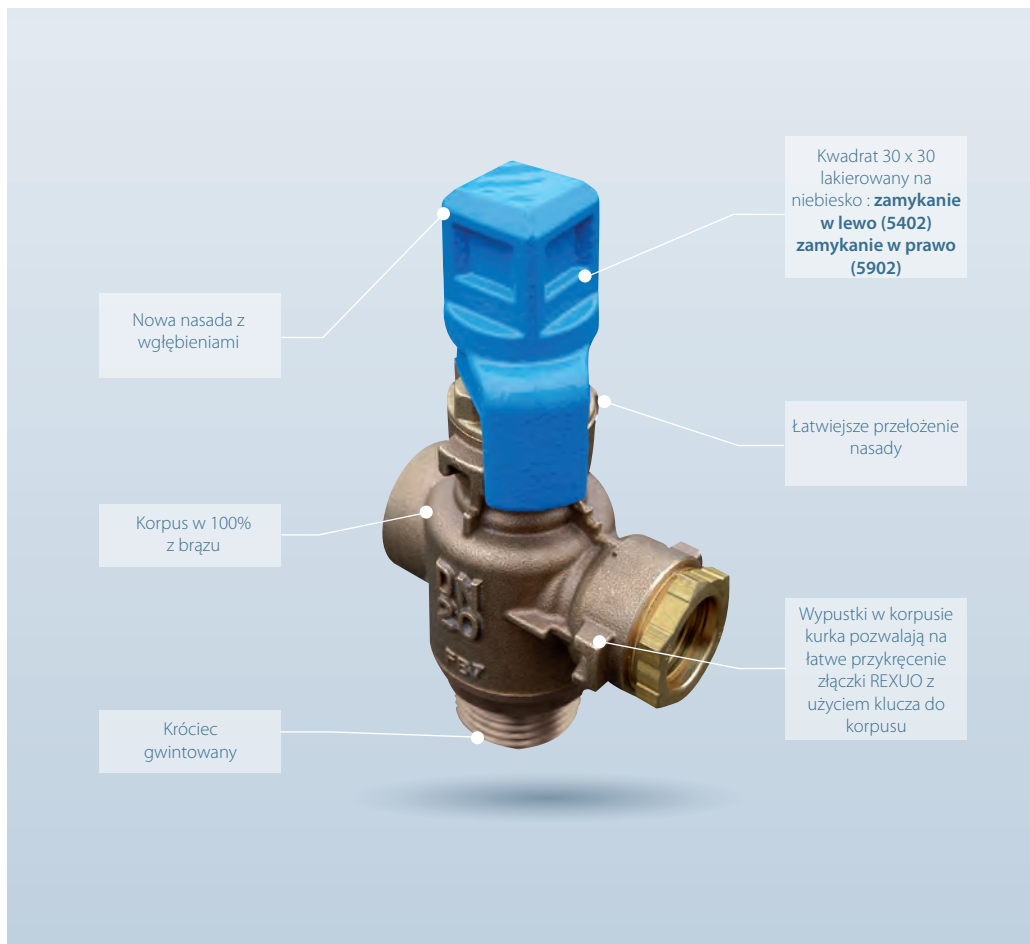
- > Wkręć kurek do opaski
- > Sprawdź czy kwadrat głowicy kurka jest pionowo
- > Przykręć śrubę (2) ręka, a potem jeden obrót kluczem 13 mm
- > Umieść uszczelkę w gwincie
- > Bez taśmy PTFE, ani paku!



YACUO - Kurek kulowy przyłączeniowy z brązu ze złączką zaciskową REXUO

Kurek 1/4 obrotowy z króćcem gwintowanym - 1" do 2"

PRZYŁĄCZE



Nowa nasada z wgłębieniami

Korpus w 100% z brązu

Króciec gwintowany

Kwadrat 30 x 30 lakierowany na niebiesko : **zamykanie w lewo (5402)** **zamykanie w prawo (5902)**

Łatwiejsze przełożenie nasady

Wypustki w korpusie kurka pozwalają na łatwe przykręcenie złączki REXUO z użyciem klucza do korpusu

PRODUKT

- ▶ Kurek przyłączeniowy do zastosowań w terenach wiejskich i wysoce zurbanizowanych
- ▶ **Korpus z brązu** w celu zwiększenia wytrzymałości mechanicznej
- ▶ Kurek 1/4 obrotu z **pełną kulą**
- ▶ **Wycięcie w kuli** ułatwiające poprawne wprowadzenie trzpienia głowicy: łatwość instalacji głowicy
- ▶ Wymyślony i produkowany **od 1984**
- ▶ Połączenie rury złączką zaciskową REXUO z zatraskiem (patrz kody produktu w tabeli)
- ▶ Montaż z góry lub z boku dzięki przekładanej głowicy
- ▶ Pakowanie jednostkowe w tworzywoy worek

5488

OSŁONA NASADY
Do YACUO DN27-32-40

Kolor :
niebieski



- ▶ Szybkie i łatwe umieszczenie osłonki
- ▶ Ochrona kurka przed zanieczyszczeniami pochodzącymi z gruntu
- ▶ Montaż **bez narzędzi**

5402.C

Klucz do przykręcenia YACUO
Do głowicy YACUO wszystkich DN
z jednej strony i złączki REXUO
ø zewn. 25 i 32 mm z drugiej strony

Przykręcanie/
Odkręcanie
głowicy
YACUO



Przykręcanie/
Odkręcanie
złączki REXUO



Odzwierciedlenie
nakrętki REXUO =
łatwe przykręcanie



Do głowicy wszystkich
DN

- ▶ **Łatwa obsługa idealny do dokręcania**
- ▶ **Prowadzenie klucza** na rurze

Korpus	brąz wg EN 1982
Kula	kula pełna, mosiądz niklowany, chromowany wg EN 1216X
Uszczelka kuli	PTFE
Głowica	Trzpień mosiężny EN 1216X / kwadrat orzecha żeliwny DN20: GJL - EN1561 pokryty lakierem epoksydowym - DN27-32-40: GJS - EN 1563
Króciec	gwint rurowy 1" do 2" wg ISO 228-1
Złączka	złączka skręcana, zaciskowa REXUO, mosiężna wg EN 1216X / EN 1982
Materiał klucza	Stal niklowana / chromowana

KORPUS
100%
BRĄZ

SZEROKA
USZCZELKA

CIŚNIENIE
16
BAR

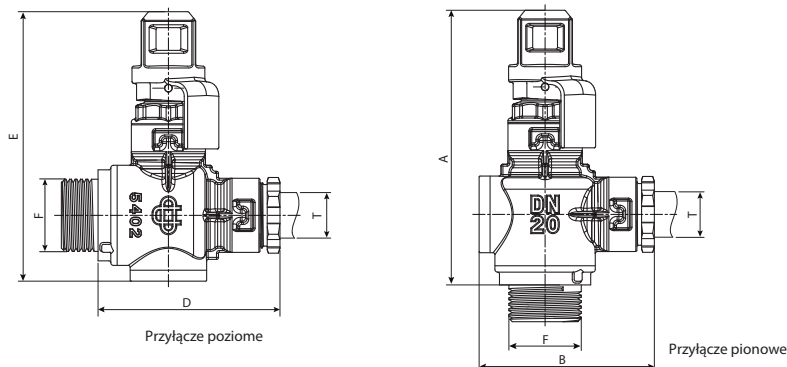
OBRÓT
180°
KURKA

Próba szczelności korpusu i kuli wg ISO 5208:PN25. Próby złączek Rexuo : Próba szczelności wg ISO 3458 - Próba szczelności na podciśnieniu wg ISO 3459 - Próba odporności na wyciągnięcie rury z łącznika wg ISO 3501 - Próba szczelności przy ciśnieniu wewnętrznym z jednoczesnym zginaniem rury wg ISO 3503. Świadectwa przeprowadzonych prób wg norm dostępne na żądanie.

YACUO - Kurek kulowy przyłączeniowy z brązu ze złączką zaciskową REXUO

Kurek 1/4 obrotowy z króćcem gwintowanym - 1" do 2"

5412 - Yacuo SE5412/SE5912



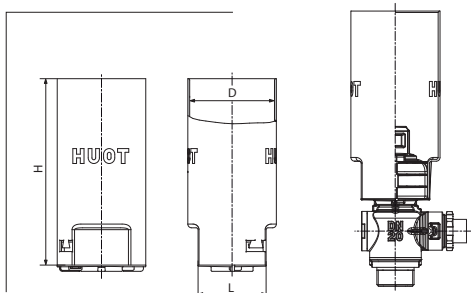
Kod		DN	F (stukający)	ø zewn. wyjścia (mm)	ø wiertła do nawiercania (mm)	A (mm)	B (mm)	D (mm)	E (mm)	Ciężar (kg)	E
Zamy. w lewo	Zamy. w prawo										
5412.25SE26	5912.25SE26	20	1"	25	20	150	96	100	148	1,62	E
5412.32SE26*	5912.32SE26*	20	1"	32	20	150	131	134	148	1,91	E
5412.32SE33	5912.32SE33	25	1"1/4	32	24	194	116	145	164	2,52	E
5412.40SE33*	5912.40SE33*	25	1"1/4	40	24	194	158	187	164	3,02	E
5412.40SE40	5912.40SE40	32	1"1/2	40	30	217	140	175	182	3,37	E
5412.50SE40	5912.50SE40	32	1"1/2	50	30	217	188	223	182	4,07	E
5412.50SE50	5912.50SE50	40	2"	50	38	234	167	201	199,5	6,36	E
5412.63SE50*	5912.63SE50*	40	2"	63	38	234	225	256	199,5	7,26	E

Dla kurków wyposażonych w złączkę z zatraskiem, patrz kody z logo **E**

*z zestawem adaptacyjnym typ 9402/K

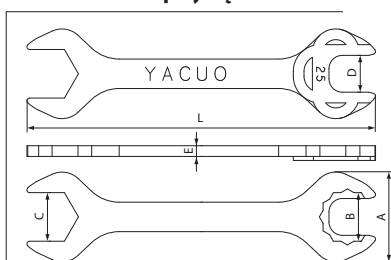
Zawory 1" 1/4, 1"1/2 i 2" wyposażone są w redukcję nr kat. 1410R

5488 - Osłonka do Yacuo



Kod	DN	OSŁONKA			Ciężar (kg)
		D (mm)	L (mm)	H (mm)	
5488.20	20	90	73	200	0,16
5488.25	25	90	105	200	0,23
5488.32	32	90	105	200	0,23
5488.40	40	90	105	200	0,23

5402/C - Klucz do przykręcania Yacuo



Kod	A (mm)	B (mm)	C (mm)	D (mm)	E (mm)	L (mm)	Ciężar (kg)
5402.C25SE	67	36	36	27,5	8	260	0,48
5402.C32SE	80	45	36	35	8	267	0,52

SE 412
SE 912

SPHERUO - Kurek kulowy z brązu do przyłączy poziomych ze złączką skręcaną Rexuo

Kurek ćwierćbrotowy z króćcem gwintowanym - 1" do 2"

Kwadrat 30x30
Lakier niebieski:
zamykanie na lewo
(9412)
zamykanie na prawo
(9912)

Króciec gwintowany
od 3/4" do 2"

Wypustki w korpusie
kurka pozwalają na
łatwe przykręcenie
złączki REXUO z
użyciem klucza do
korpusu



Korpus z brązu
= lepsza wytrzymałość
mechaniczna

Złączka skręcana,
zaciskowa REXUO
do rur tworzywowych



Złączka z zatraskiem

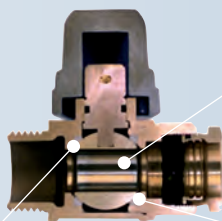
Szybkość montażu
Brak dod. elementów
Brak części
nieodwracalnych

PRODUKT

- ▶ Kurek przyłączeniowy przeznaczony do obszarów częściowo zurbanizowanych i wiejskich
- ▶ Kurek 1/4 obrotu z **pełną kulą**
- ▶ **Korpus z brązu** w celu zwiększenia wytrzymałości mechanicznej
- ▶ Wypustki w korpusie kurka pozwalają na łatwe przykręcenie złączki **REXUO** z użyciem klucza do korpusu
- ▶ Połączenie rury złączką zaciskową **REXUO** z zatraskiem (patrz kody produktu w tabeli)
- ▶ Pakowanie jednostkowe w tworzywy worek

FOCUS | USZCZELNIENIA W PRODUKTACH HUOT

Przekrój przez SE402



Kula całkowicie
wypełniona z
pełnym przelotem

Umiejscowienie kuli
pomiędzy dwiema
szerokimi uszczelkami
teflonowymi gwarantuje
całkowitą szczelność

Uszczelka
teflonowa
ułatwia obrót

9486

EMBASUO
do kurka SPHERUO
DN20 do 40



- ▶ Szybkie i łatwe umieszczenie osłonki
- ▶ Uniemożliwia przedostawanie się zanieczyszczeń
- ▶ Montaż **bez narzędzi**

Korpus	brąz wg EN 1982
Nakrętka	brąz wg EN 1982 - mosiądz wg EN 1216X / EN 1982
Kula	pała, mosiądz miklowany, chromowany wg EN1216X
Uszczelka kuli	PTFE
Głowica	Trzpień - mosiądz wg EN1216X z uszczelką stożkową / orzech kwadrat. - żeliwo EN - GJL - EN1561 pokryte lakierem epoksyd.
Króciec	gwintowany wg ISO 228-1
Złączka	złączka zkręcana, zaciskowa Rexuo, mosiądz wg EN 1216X / EN 1982

Korpus EMBASUO	PE niebieskie
----------------	---------------

Próba szczelności korpusu i kuli wg ISO 5208:PN25. Próby złączek Rexuo : Próba szczelności wg ISO 3458 - Próba szczelności na podciśnieniu wg ISO 3459 - Próba odporności na wyciągnięcie rury z łącznika wg ISO 3501 - Próba szczelności przy ciśnieniu wewnętrznym z jednoczesnym zginaniem rury wg ISO 3503. Świadectwa przeprowadzonych prób wg norm dostępne na życzenie.

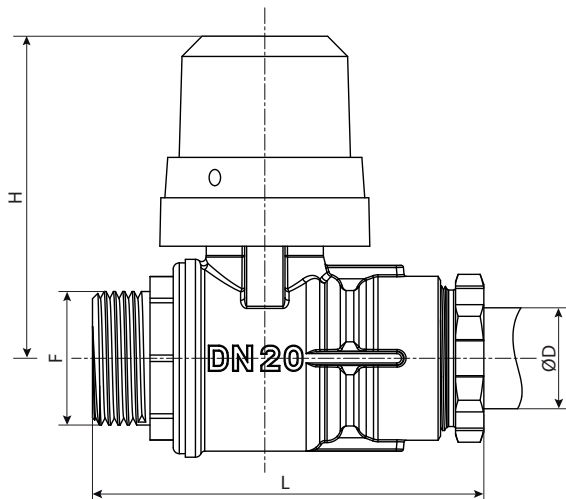
KORPUS
100%
BRĄZ

ZABEZPIECZENIE
TRZPIENIA
PRZEZ
EMBASUO

CIŚNIENIE
16
BAR

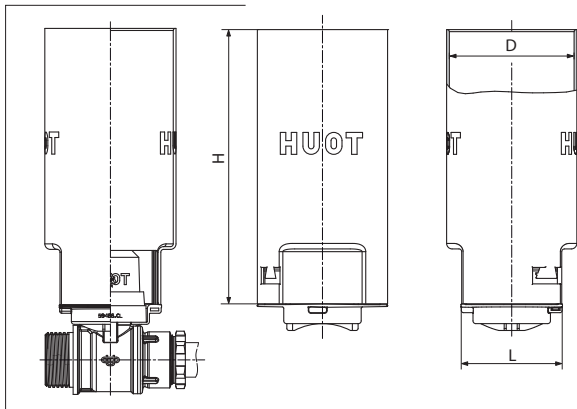
SPHÉRUO - Kurek kulowy z brązu do przyłączy poziomych ze złączką skręcaną Rexuo

Kurek ćwierćbrotowy z króćcem gwintowanym - 1" do 2"

SE412/SE912 - Sphéruo


Kod		DN	C Gwint króćca	Wyjście ø zewn. (mm)	L (mm)	H (mm)	ø wiertła do nawiercania (mm)	Ciężar (kg)
Zamk. w lewo	Zamk. w prawo							
9412.25SE26	9912.25SE26	20	1"	25	97	80	20	1,11
9412.32SE26	9912.32SE26	25	1"	32	114	85	20	1,55
9412.32SE33	9912.32SE33	25	1 1/4"	32	117	85	27	1,62
9412.40SE40	9912.40SE40	32	1 1/2"	40	139	92	32	2,28
9412.50SE40	9912.50SE40	32	1 1/2"	50	201	100	32	4,17
9412.50SE50	9912.50SE50	40	2"	50	160	100	38	4,13
9412.63SE50	9912.63SE50	40	2"	63	225	100	38	4,94

Dla kurków wyposażonych w złączkę z zatraskiem, patrz kody z logo **E**

9486 - Osłonka do Sphéruo


Kod	D (mm)	L (mm)	H (mm)	Ciężar (kg)
9486.	90	73	200	0,10

LP189

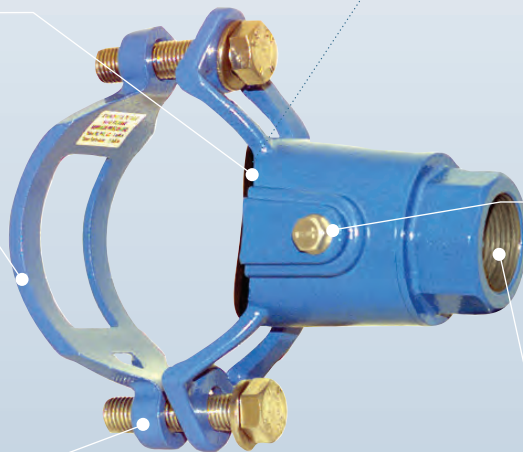
Uniwersalna opaska przyłączeniowa z kurkiem kulowym (patent)

Do rurociągów sztywnych - Opaska DN65 do 300 - Kurek DN20 do 40

Szeroka, wyprofilowana uszczelka znajdująca się w gnieździe zapewnia pełen przelot bez konieczności stosowania metalowej wkładki

Zabezpieczenie antykorozyjne lekierem epoksydowym

Nagwintowany otwór = jeden klucz do przykręcenia
Brak efektu zapiekania się śrub nierdzewnych na nakrętce



Uszczelka specjalnie wyprofilowana, wyprodukowana przez HUOT

Kurek kulowy 1/4 obrotu otwieranie w prawo, zamykanie w lewo z wewnętrznymi ogranicznikami. Otwieranie/zamykanie standardowym kluczem 13

Króciec przyłączeniowy z gwintem wewn. 1" do 2"

PODSTAWOWA ZALETA OPASEK UNIWERSALNYCH: JEDNA OPASKA = PRZYŁĄCZE NA WSZYSTKICH RURACH O TEJ SAMEJ DN
Weryfikacja momentu siły za pomocą klucza dynamometrycznego - Oznaczony na etykiecie przyklejonej do produktu.

PRODUKT

- ▶ Brak obudowy i skrzynki
- ▶ Zintegrowana opaska z kurkiem
- ▶ Doskonale przyleganie stref kontaktu opaski do rurociągu

FOCUS | KONCEPCJA OPASKI LP189

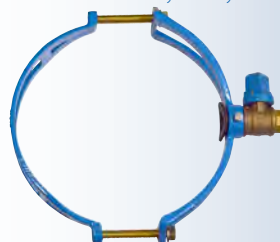
ZINTEGROWANY SYSTEM PRZYŁĄCZENIOWY DN65 DO DN250

- Uniwersalna opaska o dużej tolerancji do nawiertów poziomych, pionowych i skośnych
- Kurek kulowy sferuio
- Króciec gwintowany
- Przyłączeniowy nawiert średnicą do $\varnothing 36$



DN300

Montaż testowany w fabryce



PRODUKT UZUPEŁNIAJĄCY

ZINTEGROWANE PRZYŁĄCZE PIONOWE



Ze złączką mosiężną 90° typ 9019/M

Pole zastosowań - Skonsultuj się z nami

PE80 PN16

PVC PN16 i 25

PE100 PN16

Żeliwo sferoidalne
Żeliwo szare
Stal i stal powlekana
Beton kompozytowy

Dla pozostałych rurociągów cienkościennych - prosimy o kontakt

Korpus opaski	żeliwo EN - GJS - EN 1563
Kula	mosiądz niklowany, chromowany wg EN 12164 / EN 12168
Uszczelka kuli	PTFE
Uszczelka opaski	guma EN 681-1 - temp. cieczy wewn. do 40°C
Króciec przyłączeniowy	gwint wewnętrzny rurowy od 1" do 2" ISO 228-1
Śruby	stal GEOMET 500 klasa B 1000 / wariant stal inox klasa A4 (316)
Zabezpieczenie antykorozyjne	powłoka epoksydowa, średnia grubość 150 mikronów

Próba odporności mechanicznej wg norm HUOT: 150 Nm. Próba korpusu i kuli wg ISO 5208.
Świadectwa przeprowadzonych prób wg norm dostępne na życzenie.

EPOXY
150
mikronów

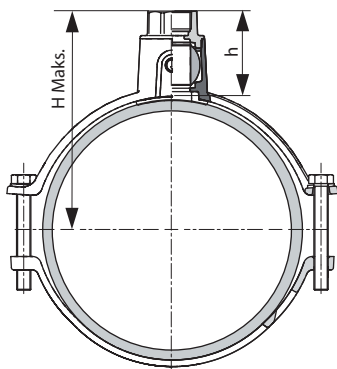
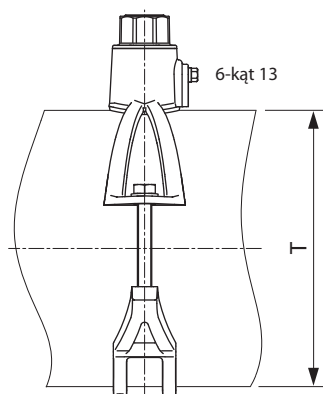
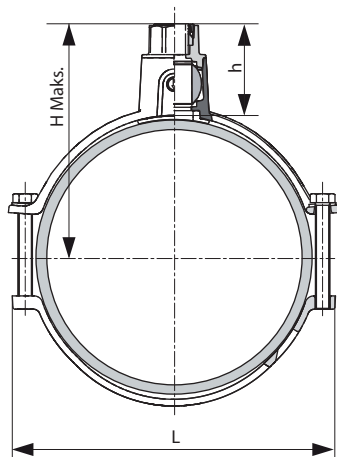
BEZPIECZNA
USZCZELKA

CIŚNIENIE
16
BAR

1 KLUCZ
DO
PRZYKRĘCANIA
x1

Uniwersalna opaska przyłączeniowa z kurkiem kulowym (patent)

Do rurociągów sztywnych - Opaska DN65 do 300 - Kurek DN20 do 40



Kod	DN Sieć	T Tolerancja Ø zewn. (mm)	Gwint (mm)	H (mm)	h (mm)	L (mm)	Śruby	Ciężar (kg)
189.6526	65	69-88	1"	137	88	150	M16	2,27
189.6533			1 1/4"	148	99			2,37
189.6540			1 1/2"	148	99			2,30
189.6550			2"	160	111			2,46
189.8026	80	88-109	1"	144	85	167	M16	2,28
189.8033			1 1/4"	155	97			2,39
189.8040			1 1/2"	155	97			2,32
189.8050			2"	167	109			2,48
189.10026	100	107-128	1"	153	85	188	M16	2,36
189.10033			1 1/4"	165	97			2,46
189.10040			1 1/2"	165	97			2,40
189.10050			2"	177	109			2,56
189.12526	125	132-152	1"	165	85	212	M16	2,43
189.12533			1 1/4"	177	97			2,54
189.12540			1 1/2"	177	97			2,47
189.12550			2"	189	109			2,64
189.15026	150	158-182	1"	180	85	242	M16	2,47
189.15033			1 1/4"	192	97			2,55
189.15040			1 1/2"	192	97			2,49
189.15050			2"	204	109			2,65
189.17526	175	192-207	1"	192	85	267	M16	2,96
189.17533			1 1/4"	204	97			3,05
189.17540			1 1/2"	204	97			2,99
189.17550			2"	216	109			3,15
189.20026	200	217-234	1"	206	85	294	M16	3,15
189.20033			1 1/4"	218	97			3,24
189.20040			1 1/2"	218	97			3,16
189.20050			2"	230	109			3,32
189.22526	225	240-267	1"	222	85	327	M16	3,41
189.22533			1 1/4"	234	97			3,51
189.22540			1 1/2"	234	97			3,69
189.22550			2"	248	109			3,61
189.25026	250	270-288	1"	233	85	348	M16	3,50
189.25033			1 1/4"	245	97			3,59
189.25040			1 1/2"	245	97			3,53
189.25050			2"	257	109			3,67
189.30026*	300	311-336	1"	246	90	396	M16	3,87
189.30033*			1 1/4"	252	95			3,99
189.30040*			1 1/2"	272	135			4,80
189.30050*			2"	282	145			6,07

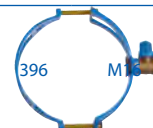
* Montaż testowany w fabryce

Maks. średnica nawiercania DN65 do 250

Gwint (cale)	1"	1 1/4"	1 1/2"	2"
Średnica maks wiertła (mm)	25	33	36	36

Maks. średnica nawiercania DN300

Gwint (cale)	1"	1 1/4"	1 1/2"	2"
Średnica maks wiertła (mm)	20	27	32	38



LP9189

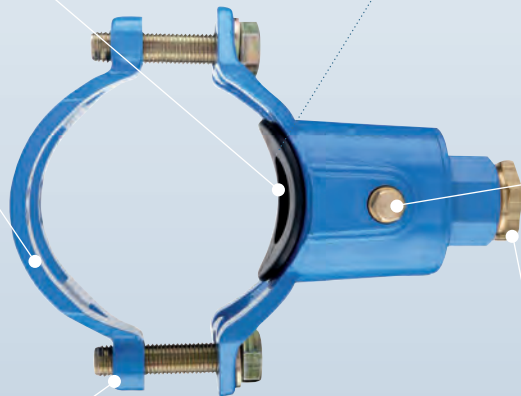
Uniwersalna opaska przyłączeniowa z kurkiem kulowym (patent)

Do rurociągów sztywnych - Kurek DN40 - Złączka REXUO do 25 do 63 mm

Szeroka, wyprofilowana uszczelka znajdująca się w gnieździe zapewnia pełen przelot bez konieczności stosowania metalowej wkładki

Zabezpieczenie antykorozyjne lekierem epoksydowym

Nagwintowany otwór = jeden klucz do przykręcania
Brak efektu zapiekania się śrub nierdzewnych na nakrętkę



Uszczelka specjalnie wyprofilowana, wyprodukowana przez HUOT

Kurek kulowy 1/4 obrotu otwieranie w prawo, zamykanie w lewo z wewnętrznymi ogranicznikami. Otwieranie/zamykanie standardowym kluczem 13

Złączka zaciskowa Rexuo do rur tworzywowych

PRODUKT

- ▶ Brak obudowy i skrzynki
- ▶ Zintegrowana opaska z kurkiem
- ▶ Doskonale przyleganie stref kontaktu opaski do rurociągu
- ▶ Połączenie rury złączką zaciskową REXUO z zatraskiem (patrz kody produktu w tabeli)

PODSTAWOWA ZALETA OPASEK UNIWERSALNYCH: JEDNA OPASKA = PRZYŁĄCZE NA WSZYSTKICH RURACH O TEJ SAMEJ DN
Weryfikacja momentu siły za pomocą klucza dynamometrycznego - Oznaczony na etykiecie przyklejonej do produktu.

FOCUS | KONCEPCJA OPASKI LP9189

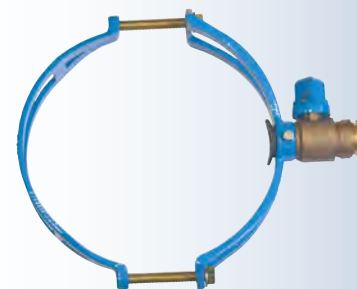
ZINTEGROWANY SYSTEM PRZYŁĄCZENIOWY DN65 DO DN250

- Uniwersalna opaska o dużej tolerancji do nawierć poziomych, pionowych i skośnych
- Kurek kulowy sferu
- Złączka zaciskowa Rexuo do PE i PVC
- Przyłączeniowy nawet średnicą do $\varnothing 36$



DN300

Montaż testowany w fabryce



Pole zastosowań - Skonsultuj się z nami

PE80 PN16

PVC PN16 et 25

PE100 PN16

Żeliwo sferoidalne
Żeliwo szare
Stal i stal powlekana
Beton kompozytowy

Dla pozostałych rurociągów cienkościennych - prosimy o kontakt

Korpus opaski	żeliwo EN - GJS - EN 1563
Kula	mosiądz niklowany, chromowany wg EN 12164 / EN 12168
Uszczelka kuli	PTFE
Uszczelka opaski	guma EN 681-1 - temp. cieczy wewn. do 40°C
Króciec przyłączeniowy	złączka zaciskowa Rexuo do PE i PVC \varnothing zewn. 20 do 63 mm, części mosiężne wg EN 12164-12168
Śruby	stal GEOMET 500 klasa B 1000 / wariant stal inox klasa A4 (316)
Zabezpieczenie antykorozyjne	powłoka epoksydowa, średnia grubość 150 mikronów

Próba odporności mechanicznej wg norm HUOT : 150 Nm. Próba zabezpieczenia przed korozją wg ISO 9227:1991. Próba szczelności korpusu i kuli wg ISO 5208. Próby złązek zaciskowych Rexuo wg ISO 3458 - ISO 3459 - ISO 3501 - ISO 3503. Świadczenia przeprowadzonych prób wg norm dostępne na życzenie.

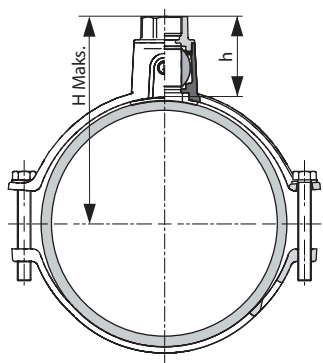
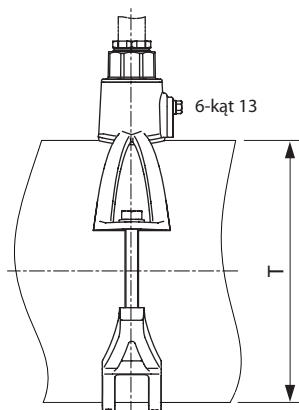
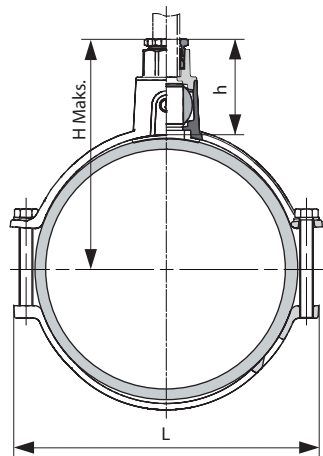
EPOXY
150
mikronów

BEZPIECZNA
USZCZELKA

CIŚNIENIE
16
BAR

1 KLUCZ
DO
PRZYKRĘCANIA
x1

Uniwersalna opaska przyłączeniowa z kurkiem kulowym (patent) Do rurociągów sztywnych - Kurek DN40 - Złączka REXUO do 25 do 63 mm



Kod	DN Sieć	T Tolerancja Ø zewn. (mm)	Wyjście Ø zewn. (mm)	H (mm)	h (mm)	L (mm)	Śruby	Ciężar (kg)
9189.6525			25	166	117			2,39
9189.6532			32	170	121			2,56
9189.6540	65	69-88	40	169	120	150	M16	2,90
9189.6550			50	186	137			2,82
9189.6563			63	231	182			3,18
9189.8025			25	173	115			2,42
9189.8032			32	178	119			2,59
9189.8040	80	88-109	40	176	118	167	M16	2,91
9189.8050			50	193	134			2,85
9189.8063			63	239	180			3,21
9189.10025			25	183	115			2,50
9189.10032			32	187	119			2,66
9189.10040	100	107-128	40	186	118	188	M16	3,04
9189.10050			50	203	134			2,93
9189.10063			63	248	180			3,27
9189.12525			25	195	115			2,57
9189.12532			32	199	119			2,73
9189.12540	125	132-152	40	198	118	212	M16	3,07
9189.12550			50	214	134			2,99
9189.12563			63	260	180			3,35
9189.15025			25	210	115			2,59
9189.15032			32	214	119			2,75
9189.15040	150	158-182	40	213	118	242	M16	3,09
9189.15050			50	229	134			3,02
9189.15063			63	275	180			3,37
9189.17525			25	222	115			3,08
9189.17532			32	226	119			3,25
9189.17540	175	192-207	40	225	118	267	M16	3,59
9189.17550			50	241	134			3,50
9189.17563			63	287	180			3,86
9189.20025			25	236	115			3,27
9189.20032			32	240	119			3,43
9189.20040	200	217-234	40	239	118	294	M16	3,75
9189.20050			50	255	134			3,70
9189.20063			63	301	180			4,05
9189.22525			25	252	115			3,53
9189.22532			32	256	119			3,71
9189.22540	225	240-267	40	255	118	327	M16	4,03
9189.22550			50	271	134			3,96
9189.22563			63	317	180			4,32
9189.25025			25	263	115			3,62
9189.25032			32	267	119			3,79
9189.25040	250	270-288	40	266	118	348	M16	4,12
9189.25050			50	282	134			4,04
9189.25063			63	328	180			4,40
9189.30025*			25	267	110			3,91
9189.30032*			32	267	110			4,39
9189.30040*	300	311-336	40	289	118	396	M16	4,52
9189.30050*			50	380	142			6,59
9189.30063*			63	339	182			4,81

* Montaż testowany w fabryce

Maks. średnica nawiercania DN65 do 250

Gwint (cale)	25	32	40	50	63
Średnica maks. wiertła	20	25	33	36	36

Maks. średnica nawiercania DN300

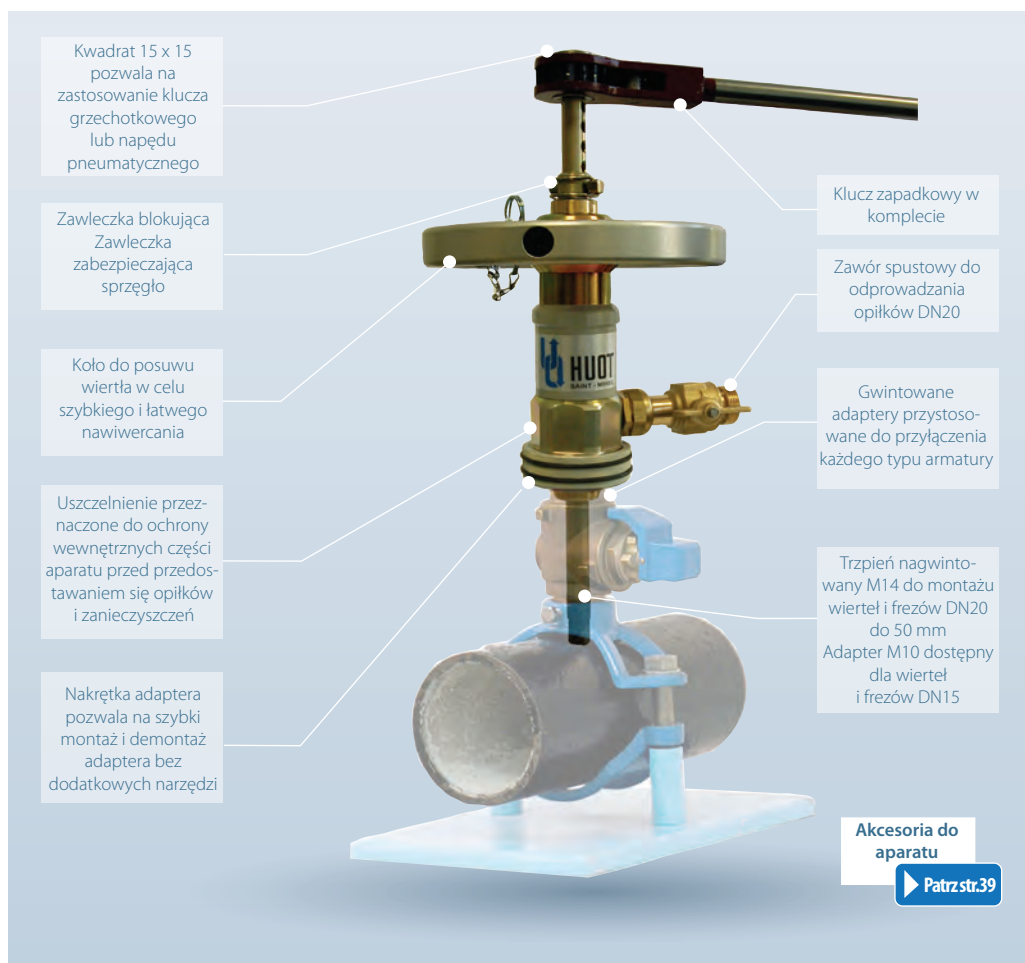
Gwint (cale)	25	32	40	50	63
Średnica maks. wiertła	20	27	32	38	38

4089

PERFORUO - Uniwersalny aparat do nawiercania pod ciśnieniem

Do nawiercania przez armaturę przyłączeniową DN20 do 40

PRZYŁĄCZACZE



Kwadrat 15 x 15 pozwala na zastosowanie klucza grzechotkowego lub napędu pneumatycznego

Zawleczka blokująca Zawleczka zabezpieczająca sprzęgło

Koło do posuwu wiertła w celu szybkiego i łatwego nawiwercania

Uszczelnienie przeznaczone do ochrony wewnętrznych części aparatu przed dostawaniem się opiłków i zanieczyszczeń

Nakrętka adaptera pozwala na szybki montaż i demontaż adaptera bez dodatkowych narzędzi

Klucz zapadkowy w komplecie

Zawór spustowy do odprowadzania opiłków DN20

Gwintowane adaptory przystosowane do przyłączenia każdego typu armatury

Trzpień nagwintowany M14 do montażu wiertła i frezów DN20 do 50 mm Adapter M10 dostępny dla wiertła i frezów DN15

Akcesoria do aparatu
▶ Patrz str.39

PRODUKT

- ▶ Nawiercanie pionowe lub poziome
- ▶ **Montaż możliwy na każdym** typie armatury przyłączeniowej
- ▶ **Zawór spustowy DN20** zapewnia wypukowanie opiłków, aby nie zalegały w rurociągu i przed wodomierzem
- ▶ **2 sposoby nawiercania :** automatyczny do rur tworzywowych cienkościennych lub ręczny do rur sztywnych
- ▶ Wiertła/frezy przystosowane do różnych typów rurociągów
- ▶ Pakowany w skrzynię

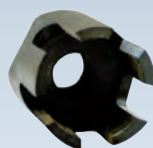
3089.BF

Wiertła do rur żeliwnych



3089.BP

Frezy do rur tworzywowych



3089.BA

Wiertła do rur stalowych



▶ HUOT proponuje Państwu akcesoria **przeznaczone do wiercenia na różnych rurach**

FOCUS | SPOSÓB WIERCENIA

Sposób wiercenia zależy od rury:



Odblokowane sprzęgło trzpienia :
oddzielny posuw i skrawanie =
nawiert na rurach twardych



Zablokowane sprzęgło trzpienia :
sprężynięty posuw ze skrawaniem =
nawiert na rurach tworzywowych

Korpus, obudowa połączeniowa i dystanse koła	stal
Koło	stop aluminium
Śruby	stal kadmowana
Uszczelnienie	EPDM
Nasada do uszczelek	mosiądz
adaptor i zawór spustowy	mosiądz
Łożysko toczne	stal

2
SPOSOBY
NAWIERCANIA

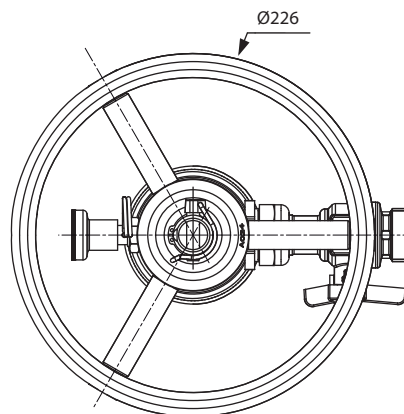
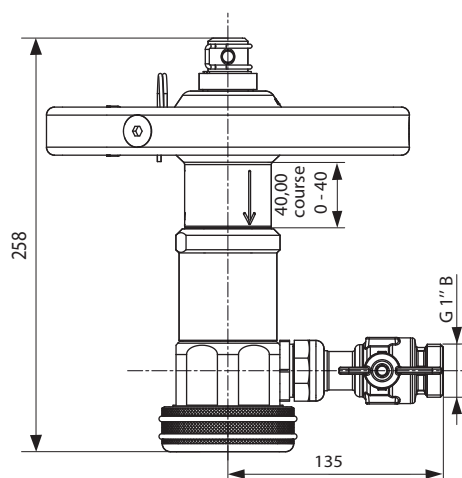
NAWIERTY PRZEZ KAŻDĄ ARMATURĘ

ODPROWADZANIE
OPIŁKÓW

ODPOWIEDNIE
WIERTŁA/
FREZY

Świadczenia przeprowadzonych prób wg norm dostępne na żądanie.

PERFORUO - Uniwersalny aparat do nawiercania pod ciśnieniem Do nawiercania przez armaturę przyłączeniową DN20 do 40



4089.C32PL



Aparat do nawiercania w skrzyni z adaptorem do armatury z gwintem 1" i wiertłem oraz frezem 1"

Kod	Wypożyczenie
4089.C32PL	zawiera :
	- skrzynię 3089.BC
	- korpus 4089.BC
	- klucz grzechotkowy 15 dł. 400 2089.BCL
	- trzpień dł. 550 mm 4088.TP
	- adaptor 1"1/4 4089.MM33
	- wiertło HSS do żeliwa sfero., stali i AC 3089.BA32
	- frez do PE i PVC 3089.BP32
	- złączka do węża 79.B20

4089.CCEN



Aparat do nawiercania w skrzyni z adaptorami do armatury z gwintem 1" do 2" i wiertłami oraz frezami 1" do 2"

Kod	Wypożyczenie
4089.CCEN	zawiera :
	- skrzynię 3089.BC
	- korpus 4089.B
	- klucz grzechotkowy 15 dł. 400 2089.BCL
	- trzpień dł. 550 mm M14 perforowany 4088.TP
	- adaptor 1" 4089.MM26
	- adaptor 1"1/4 4089.MM33
	- adaptor 1"1/2 4089.MM40
	- adaptor 2" 4089.MM50
	- wiertło HSS do żeliwa sfero., stali i AC 1" 3089.BA25
	- wiertło HSS do żeliwa sfero., stali i AC 1"1/4 3089.BA32
	- wiertło HSS do żeliwa sfero., stali i AC 1"1/2 3089.BA36
	- wiertło HSS do żeliwa sfero., stali i AC 2" 3089.BA40
	- frez do PE i PVC 1" 3089.BP25
	- frez do PE i PVC 1"1/4 3089.BP32
	- frez do PE i PVC 1"1/2 3089.BP36
	- frez do PE i PVC 2" 3089.BP40
	- złączka do węża 79.B20

FILMY INSTRUKTAŻOWE

PORADY DOT. MONTAŻU

Rury PEHD i PVC

> Wykorzystanie systemu PERFORUO (zablokowane sprzęgło = równoczesny posuw frezu i jego obrót)
> przeznaczone tylko do rur z tych materiałów



Pozostałe materiały

> Nigdy nie używaj aparatu z załączonym sprzęgłem
Nawiercanie krok po kroku za pomocą oddzielnego posuwu kołem i skrawania kluczem grzechotkowym



4089

Akcesoria PERFORUO

Wyposażenie aparatu do nawiercania 4089 - DN15 do 50

WYPOSAŻENIE DO NAWIERCANIA

4089/TP | Trzpień do nawiercania DN20 do 50



Trzpień zaokrąglony na końcu, nagwintowany M14 z kwadratem 15 x 15 do klucza grzechotkowego lub napędu pneumatycznego - długość 450 mm

4089/TP15 | Trzpień M10 do nawiercania DN15



Trzpień zaokrąglony na końcu, nagwintowany M10 z kwadratem 15 x 15 do klucza grzechotkowego lub napędu pneumatycznego - długość 550 mm

4088/TP | Trzpień



Trzpień zaokrąglony na końcu, nagwintowany M14 z kwadratem 15 x 15 do klucza grzechotkowego lub napędu pneumatycznego - długość 550 mm

3089/BF | Wiertła widiowe do rur żeliwnych i AC



DN 15 do 25

DN 32 do 50

Pilot w średnicach DN32, 40 i 50 mm do nawiercania wstępnego i następnie poszerzenia otworu właściwą DN

Kształt ułatwiający wypłukiwanie opiłków. Obniżenie siły potrzebnej do nawiercania

3089/BP | Frezy do rur PEHD, PEMD, PEHD, PVC-U, PVC-BO, i PVC-A



DN 15 do 40

- Gwint stożkowy, przeciwny do kierunku nawiercania, zapobiega wykręceniu frezu przy wycofywaniu trzpienia.

3089/BA | Wiertła HSS do rur stalowych



- DN20, 25, 32, 36 i 40

ELEMENTY PRZEJŚCIOWE

4089/S | 4089/MM | Adaptory do nawiercania armatury DN15 do 50



4089/MM - DN20 do 50



4089/S - DN15

Przejścia do połączenia z armaturą przyłączeniową z gwintem wewnętrznym 3/4" do 2"

4089/M | Adaptory do nawiercania przez kurki i opaski HUOT wyposażone w złączkę zaciskową REXUO



DN 20 do 40

Adaptory do połączenia aparatu z kurkami/opaskami DN20 do DN40 wyposażonymi w złączkę Rexuo :
- Dwie uszczelki zapewniają szczelność pomiędzy korpusem aparatu i kurkiem przyłączeniowym HUOT

3089/MP | Napęd pneumatyczny

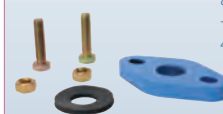
Napęd pneumatyczny do stosowania na trzpieniu kod 4089/TP, 4088/TP lub 4089/TP15. Adapter do przystosowania do aparatu do nawiercania 4089: 73089.AMP. System pozwala na nawiercanie szybkie, regularne i komfortowe.



Uwaga : sprawdź poziom oleju w smarownicy, aby zapobiec ryzyku blokady napędu

Zdjęcie poglądowe

7190 | Kołnierz przyłączeniowy



Adaptor do połączenia z armaturą kołnierzową :
- Montaż na adapterze 4089/MM

CZĘŚCI ZAMIENNE

3489/BJ | Zestaw uszczelki do konserwacji



Zestaw uszczelki w torbecie do konserwacji aparatu do nawiercania 4089

4089/EM | Nakrętka adaptera



Nakrętka adaptera z dwoma uszczelkami

4089/GT | Zawlecзка



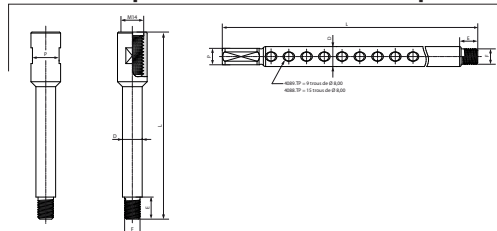
Zawlecзка blokująca trzpień 4089

Trzpień	stal
Wiertło widiowe	stal + węgiel spiekany
Frez i wiertło HSS	stal szybkotnąca

Akcesoria PERFORUO

Wyposażenie aparatu do nawiercania 4089 - DN15 do 50

3089/ET - Adaptateur - 4089/TP-4088/TP - Trzpień



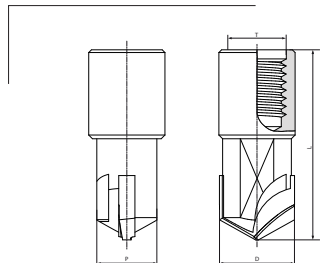
Kod	DN	P / Plats	D (mm)	E (mm)	F Gwint	L (mm)	Ciężar (kg)
3089.ET	15	15	12,5	14	M10	119	0,12
4089.TP	20-25-32-40-50	15	18	15	M14	450	0,79
4088.TP	20-25-32-40-50	15	18	15	M14	550	1,07

3489-4089 - Części zamienne



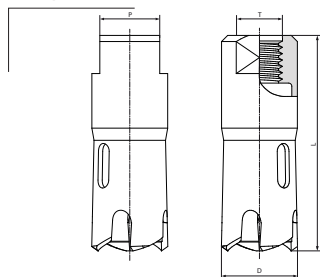
Kod	Ciężar (kg)
3489.BJ	0,01
4089.EM	0,22
4089.GT	0,20

3089/BF - Wiertło widiowe



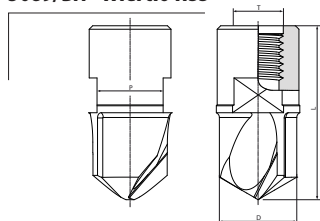
Kod	DN	D (mm)	L (mm)	P (mm)	T Gwint	Ciężar (kg)
3089.BF15	15	14	40	11	M10	0,03
3089.BF20	20	19	47	15	M14	0,05
3089.BF25	25	24	40	19	M14	0,08
3089.BF32	32	30	50	19	M14	0,13
3089.BF36	36	36	50	24	M14	0,19
3089.BF40	40	38	50	24	M14	0,21
3089.BF41	50	41	52	27	M14	0,21
3089.BF50	50	46	52	27	M14	0,28

3089/BP - Frez



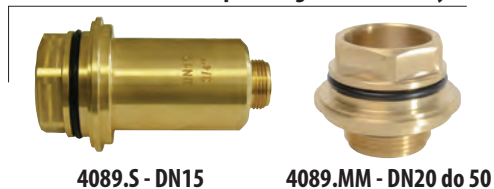
Kod	DN	D (mm)	L (mm)	P (mm)	T Gwint	Ciężar (kg)
3089.BP15	15	14	40	12	M10	0,02
3089.BP20	20	19	45	17	M14	0,03
3089.BP25	25	24	68	19	M14	0,05
3089.BP32	32	30	68	24	M14	0,08
3089.BP36	40	36	68	24	M14	0,11
3089.BP40	40	38	68	24	M14	0,12
3089.BP41	50	41	40	27	M14	0,12
3089.BP50	50	46	40	27	M14	0,17

3089/BA - Wiertło HSS



Kod	DN	D (mm)	L (mm)	P (mm)	T Gwint	Ciężar (kg)
3089.BA20	20	19	47	15	M14	0,06
3089.BA25	25	24	50	19	M14	0,08
3089.BA32	32	30	50	19	M14	0,13
3089.BA36	36	36	50	24	M14	0,20
3089.BA40	40	38	50	24	M14	0,21

4089/S i 4089/MM - Adapter do gwintów rurowych



Kod	DN	Gwint	L Długość (mm)	Ciężar (kg)
4089.S15	15	3/4"	116	0,32
4089.MM26	20	1"	51	0,32
4089.MM33	25	1 1/4"	53	0,33
4089.MM40	32	1 1/2"	55	0,50
4089.MM50	40-50	2"	61	0,65

4089/M - Adapter do złączek Rexuo



Kod	DN	Wyjście kurka	F Gwint	L Długość (mm)	Ciężar (kg)
4089.M20	20	Rexuo 25	M36x1,5	49	0,44
4089.M25	25	Rexuo 32	M45x1,5	49	0,35
4089.M32	32	Rexuo 40	M55x2,3	55	0,44
4089.M40	40	Rexuo 50	M64x2,3	78	1,09
4089.M4063	40	Rexuo 63	M80x2,3	77	1,09

Wykonanie
W 100%
francuskie

Saint-mihiel

HUOT

zero wycieków
na Twojej sieci

OH!

WOW!



PUNKT OPOMIAROWANIA WODY

■ Studnie wodomierzowe

<i>Studnia jedno-wodomierzowa</i> REGARDUO 1178	41
<i>Jedno- lub dwuwodomierzowa</i> CITERNUO 1180	45

■ Kurki kulowe wodomierzowe

SE2235 - SE9736	47
2235 - 2236 - 2336 - 2245 - 2246	49
1157/RC - 9157	51
SECUO STOP	53

■ Hydrant ogrodowy

80 - 80/90B	55
-------------------	----

REGARDUO 1178

Studzienka wodomierzowa, mrozoodporna o regulowanej wysokości

Dla wodomierzy poziomych DN15 L=110 do 170 mm

DN20 L=110 do 130 mm



PRODUKT

KONCEPCJA

▶ Punkt opomiarowania wody w chodniku lub w ogrodzie

▶ Zredukowane wymiary

▶ Zawory produkcji HUOT

▶ W opcji dodatkowy system odciąża wody

ZASTOSOWANIE

▶ Dostarczana kompletna z zaworami (wersja zmontowana)

▶ Całkowita dostępność wodomierza do czynności eksploatacyjnych

▶ Wejście/wyjście PEHD (wersja zmontowana)

▶ Zwieńczenie regulowane w pionie i poziomie (+/-6)

DOSTAWA

▶ Instrukcja montażu i użytkowania dostarczana wraz z produktem

FOKUS | SZCZEGÓŁY WYRÓŻNIAJĄCE WERSJE PRODUKTU

3 warianty :

Gotowy do montażu
Zawory dostarczone osobno
lub bez zaworów

6 dostępnych wysokości

Przedłużenie o 200 mm dostępne w wyposażeniu dod.

6 pokryw do wyboru :

- Tworzywowa z lub bez rygla
- Żeliwna 1,5t z lub bez rygla
- Żeliwna 12,5t z rygłem
- Żeliwna wg EN124 - B125 z rygłem

6 wersji zaworów do wyboru :

- Wodomierz DN15 - 110 mm, montowany bezpośrednio na zaworach
- Wodomierz DN15 - 110 mm, zawory demontowalne, z lub bez blokady SECUCO
- Wodomierz DN15 - 110 i 170 mm, zawory demontowalne, z lub bez bokady SECUCO
- Wodomierz DN20 - 110 i 130 mm, zawory demontowalne, z lub bez bokady SECUCO

2 średnice przyłączy :

przyłącze na PE DN25 lub 32 mm

Korpus cylindryczny	spieniony polipropylen (PPE)
Teleskopowe zwieńczenie	zwieńczenie i pokrywa lekka: polipropylen pokrywa ciężka: żeliwo EN GJS EN1563 - rama: żeliwo EN GJS EN1563/PA
Zawory z łączki	mosiądz EN 12164/EN 12168/EN 1982
Przewody zasilanie i powrót	PE do wody pitnej wg NF T 54-063
Korek izolacyjny	spieniony polietylen (PEE)
STRATY CIŚNIENIA	Dane maksymalne bez wodomierza
	z $Q_n = 1,5 \text{ m}^3/\text{h} \Rightarrow 200 \text{ mb DN15}$ z $Q_{maks} = 3 \text{ m}^3/\text{h} \Rightarrow 800 \text{ mb DN15}$ z $Q_{maks} = 5 \text{ m}^3/\text{h} \Rightarrow 700 \text{ mb DN20}$

POKRYWA
TWORZYWOWA
OGRODOWA
ŻELIWNIA
1,5t-12,5t-B125

ZAWORY
100%
MOSIĄDZ

ZREDUKOWANE
WYMIARY

CIŚNIENIE
16
BAR

Próba wytrzymałości żeliwnej pokrywy wg EN 124-B125 i A15. Test szczelności = zawór zwrotny: NF P 43-008 - śrubunek NF P 43-002. Próba łączek REXUO wg ISO 3458-ISO 3459-ISO 3501-ISO 3503. Zawór zwrotny wg NF 045. Świadczenia przeprowadzonych prób wg norm dostępne na żądanie.

Kodyfikacja studzienki 1178

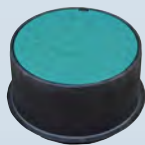
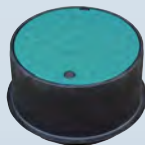
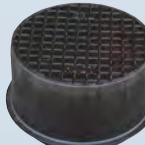
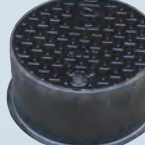
	Montaż	Wysokość	Pokrywa	Zawory	Blokada SECUO	PE 25 lub 32
1178.	M	7	P	1		
lub	S	9	F	2	V	G
lub		1	A	3		
lub		3	Z			
lub	L	R				
lub	X	B				

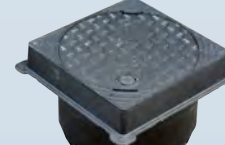
INFO

Po kodzie 1178, każdy znak oznacza cechę charakterystyczną wg pozycji. Poniżej znajduje się opis cech charakterystycznych.

PRZYKŁAD : 1178.M9R1V

Studnia 1178 / Zmontowana / Wysokość 900mm / Pokrywa żeliwna 12,5t z rygłem / Zawór typu 9736 z blokadą SECUO / Przyłącze na PE DN25

CECHY CHARAKTERYSTYCZNE WG POZYCJI ZNAKU PO KROPCE
Montaż
bez znaku: bez zaworów
S : Zawory w opakowaniu (do montażu)
M : Zmontowane
Wysokość (w mm)
7 : 700
9 : 900
1 : 1100
3 : 1300
L : 1500
X : 1700
Pokrywa
P
F
A
Z
R
B

P : Pokrywa tworzywowa

F : Pokrywa tworzywowa z rygłem

A : Pokrywa żeliwna 1,5t

Z : Pokrywa żeliwna 1,5t z rygłem

R : Pokrywa żeliwna 12,5t z rygłem

B : Pokrywa żeliwna B125 EN124 z rygłem
Zawory

Wodomierz DN15 110mm - Montowany bezpośrednio na zaworze

1

1V

Z BLOKADĄ SECUO
Przed wodomierzem

 Kurek kulowy 1/4 obrotu
 Blokada systemem SECUO (wersja 1V)

Za wodomierzem (typ 1)
 Zawór zwrotny antyskażeniowy z zaślepką rewizyjną i zaworem spustowym odpowiednio przed i za zaworem zwrotnym.

Za wodomierzem (typ 1V)
 Kurek kulowy 1/4 obrotowy do dyspozycji użytkownika, zawór zwrotny antyskażeniowy z zaślepką rewizyjną i zaworem spustowym odpowiednio przed i za zaworem zwrotnym.

Wodomierz DN15 110mm - Zawory łatwo demontowalne

2

2V

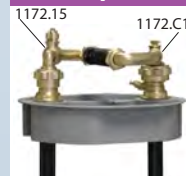
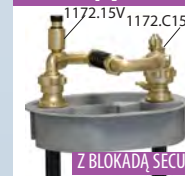
Z BLOKADĄ SECUO
Przed wodomierzem

 Kurek kulowy 1/4 obrotu GZ na wejściu
 Blokada systemem SECUO (wersja 2V)

Za wodomierzem (typ 2)
 Zawór zwrotny antyskażeniowy z zaślepką rewizyjną i zaworem spustowym odpowiednio przed i za zaworem zwrotnym.

Za wodomierzem (typ 2V)
 Kurek kulowy 1/4 obrotowy do dyspozycji użytkownika, zawór zwrotny antyskażeniowy z zaślepką rewizyjną i zaworem spustowym odpowiednio przed i za zaworem zwrotnym.

Wodomierz DN15 110 do 170mm - Zawory łatwo demontowalne

3

3V

Z BLOKADĄ SECUO
Przed wodomierzem

 Kurek kulowy 1/4 obrotu
 Blokada systemem SECUO (wersja 3V-7V)

Za wodomierzem (typ 3-7)
 Zawór zwrotny antyskażeniowy z zaślepką rewizyjną i zaworem spustowym odpowiednio przed i za zaworem zwrotnym.

Za wodomierzem (typ 3V-7V)
 Kurek kulowy 1/4 obrotowy do dyspozycji użytkownika, zawór zwrotny antyskażeniowy z zaślepką rewizyjną i zaworem spustowym odpowiednio przed i za zaworem zwrotnym.

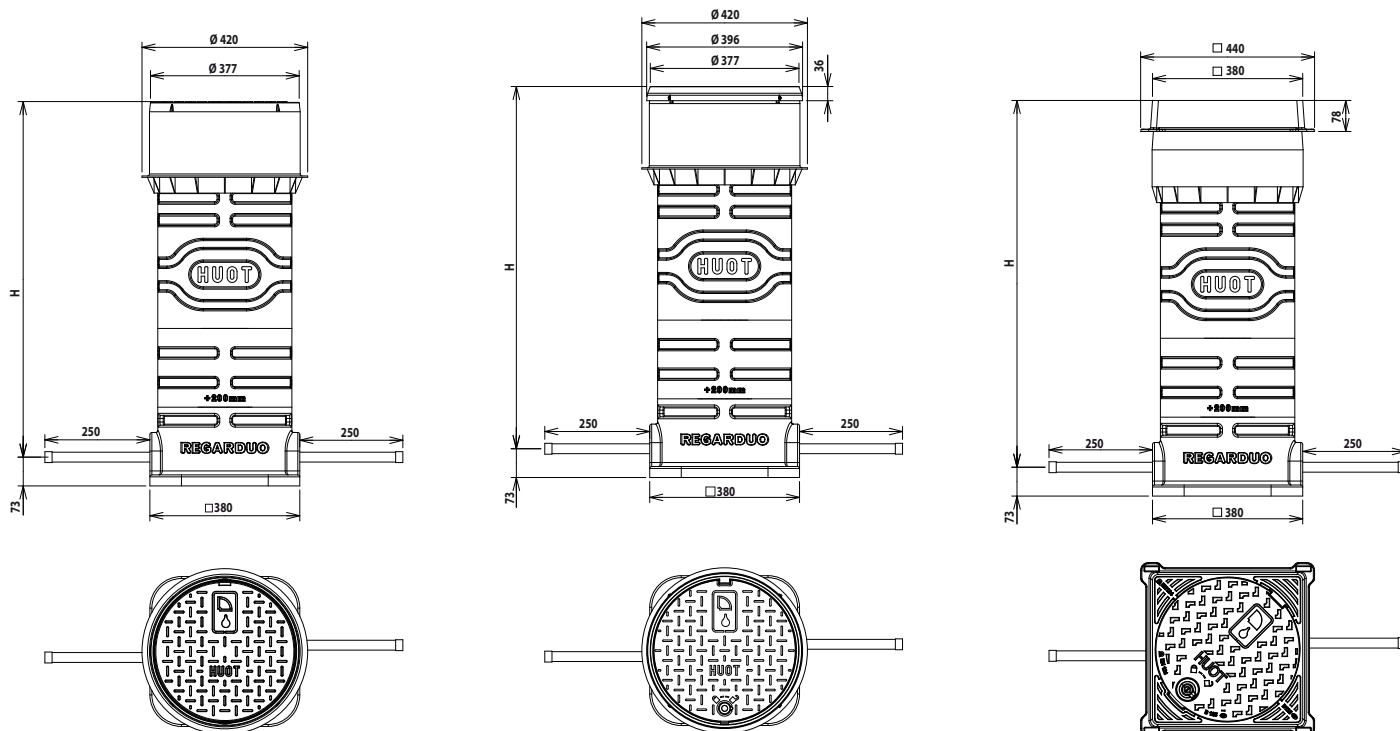
Zamykanie/otwieranie kurka kulowego
Brak znaku w kodzie produktu : dźwignia/motylek
V : Blokada SECUO
Rozmiar przyłącza do rury PE
Bez znaku w kodzie produktu : PE DN25
G : PE DN32

REGARDUO 1178

Studzienka wodomierzowa, mrozoodporna o regulowanej wysokości

Dla wodomierzy poziomych DN15 L=110 do 170 mm

DN20 L=110 do 130 mm



Kod	DN	ø Zew. (mm)	Pokrywa	H (mm)	Ciężar (kg)
1178.M1A1V	15	25	1,5t	1025-1175	12,84
1178.M1R1V	15	25	12,5t	1045-1195	15,13
1178.M1A3	15	25	1,5t	1025-1175	13,32
1178.M1R3	15	25	12,5t	1045-1195	15,61
1178.M1B3	15	25	B125	1050-1250	21,73
1178.M1P7	20	32	1,5t	1025-1175	10,15

* Na zamówienie : z nie zamontowanym zestawem zaworów (pakowane oddzielnie), zamienić lit. M na S

PORADY
INSTALACYJNE



AKCESORIA
1178/TP | Pokrywa z PP z ramą


Kod	
1178.TP	

1178/TF | Pokrywa ryglowana z PP z ramą


Kod	
1178.TF	

1178/TA | Pokrywa żeliwna 1,5t z ramą


Kod	
1178.TA	

1178/TAP | Pokrywa z PP


Kod	
1178.TAP	

1178/TAF | Pokrywa PP ryglowana


Kod	
1178.TAF	

1178/TAA | Pokrywa żeliwna 1,5t


Kod	
1178.TAA	

1178/TR | Pokrywa żeliwna 12,5t z rygłem z ramą


Kod	
1178.TR	

1178/TZ | Pokrywa żeliwna 1,5t z rygłem z ramą


Kod	
1178.TZ	

1178/TB | Pokrywa żeliwna B125 wg EN124 z rygłem i ramą


Kod	
1178.TB	

1178/TAR | Pokrywa żeliwna 12,5t z rygłem


Kod	
1178.TAR	

1178/TAZ | Pokrywa żeliwna 1,5t z rygłem


Kod	
1178.TAZ	

1172/T | Pokrywa żeliwna B125 wg EN124 z rygłem


Kod	
1172.T	

1178/S1 | Zestaw zaworów wodomierza typ S1


Kod	
1178.S1	

1178/S2 | Zestaw zaworów wodomierza typ S2


Kod	
1178.S2	

1178/S3 | Zestaw zaworów wodomierza typ S3


Kod	
1178.S3	

1178/S1V | Zestaw zaworów wodomierza typ S1V


Kod	
1178.S1V	

1178/S2V | Zestaw zaworów wodomierza typ S2V


Kod	
1178.S2V	

1178/S3V | Zestaw zaworów wodomierza typ S3V


Kod	
1178.S3V	

1178/RR | Element wydłużający studni z PPE (+200mm)


Kod	
1178.RR	

1178/RE | Zwieńczenie z obrzeżem


Kod	
1178.RE	

1178/REL | Zwieńczenie gładkie


Kod	
1178.REL	

1178/B | Korek izolacyjny


Kod	
1178.B	

1172/C | Klucz trójkątny 8 mm / dźwignia


Kod	
1172.C8T	

2035.DV15C: Klucz SECULO

[▶ Patrz str.53](#)

CITERNUO 1180

Studzienka mrozoodporna jedno- lub dwuwodomierzowa

DN15 : L = 110 lub 170 mm i DN20 : L = 130 lub 190 mm



PRODUKT

KONCEPCJA

- ▶ Punkt opomiarowania wody w chodniku lub w ogrodzie
- ▶ Nawet do **2 wodomierzy DN20**
- ▶ Doskonała izolacja dla regionów o zimnym klimacie
- ▶ **3 dostępne** wysokości: 550-800, 800-1050, 1050-1300
- ▶ **Więcej wariantów** (wysokości, opcje...)

ZASTOSOWANIE

- ▶ Całość dostarczana w komplecie z zestawem wodomierzowym i pokrywą
- ▶ Zwiercenie regulowane w pionie i poziomie
- ▶ Możliwe bezpośrednie wprowadzenie rury PE ze zwoju
- ▶ Całkowita dostępność dla odczytu i konserwacji wodomierza
- ▶ Możliwość zablokowania kurka przed wodomierzem za pomocą blokady SECULO-STOP

FOKUS | SZCZEGÓŁ STUDNI

ZESTAW WODOMIERZA

Przed wodomierzem

Kurek kulowy 1/4 obrotu możliwość blokady za pomocą SECULO STOP (patrz str. 53)



Za wodomierzem

Zawór zwrotny antyskażeniowy z zaślepką i spustem przed i za zaworem zwrotnym

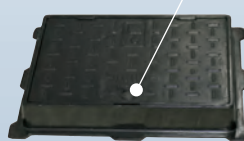
WNĘTRZE STUDNI

Oś wodomierza pod pokrywą
387 mm +/-125 mm



POKRYWA

- Pokrywa NF EN 124 - B125
NF EN 124 - C250
- Zamykana za pomocą dołączonego klucza
- Antypoślizgowa
- Nacięcie ułatwiające otwieranie



FOCUS CITERNUO 1180

- Szyna teleskopowa
- Demontowalny zestaw wodomierza
- Wymienialność DN15 lub DN20 (niebieski DN15 - czarny DN20)

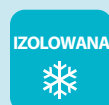
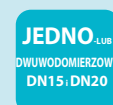


Korpus i zwiercenie	PE
Rama i pokrywa	Żeliwo sferoidalne EN GJS EN 1563
Złączki i zawory	mosiądz EN 12164 / EN 12168 / EN 1982
Izolacja	PSE

STRATY CIŚNIENIA

Dane maksymalne bez wodomierza

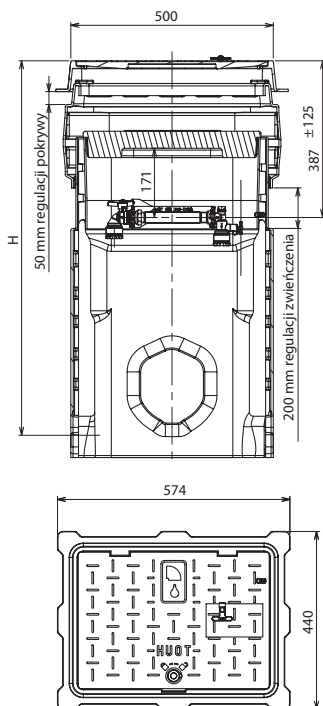
z $Q_n = 1,5 \text{ m}^3/\text{h} \Rightarrow 200\text{mb}$
z $Q_{maks} = 3 \text{ m}^3/\text{h} \Rightarrow 650 \text{ mb}$



Próba szczelności korpusu i kuli wg ISO 5208:PN16. Wytrzymałość mechaniczna śrubunku wg NF P 43-007. Próby złączek Rexuo wg ISO 3458 - ISO 3459 - ISO 3501 - ISO 3503. Próba odporności na ściskanie. Zawór zwrotny wg NF 045. Świadectwa przeprowadzonych prób wg norm dostępne na życzenie.

Studzienka mrozoodporna jedno- lub dwuwodomierzowa

DN15 : L = 110 lub 170 mm i DN20 : L = 130 lub 190 mm



Ciężar pokrywy (rama i pokrywa) : 17,5 Kg

Kod	Liczba i DN wodomierza	Ø Zewn. Wejście (mm)	Ø Zewn. Wyjście (mm)	Wysokość H (mm)	Ciężar (kg)	Pakowanie
1180.M115	1 x DN15	25	25	1050-1300	34,56	5
1180.M120	1 x DN20	32	32	1050-1300	35,24	5
1180.M1N12	1 x DN15 1 x DN20	25 32	25 32	1050-1300	37,35	5
1180.M1N15	2 x DN15	25	25	1050-1300	36,67	5
1180.M1N20	2 x DN20	32	32	1050-1300	38,03	5

*Wyposażona w króćce PE do wody pitnej wg NFT54-063. Wszystkie wersje mogą być wyposażone w króćce PE

WYPOSAŻENIE DOD.

1157/N | Trójnik



	Kod	Ø Zewn. Wejście	Ø Zewn. Wyjście
(1)	1157.N3225	32	25
(2)	1157.N32	32	32
(3)	1157.N4025	40	25
(4)	1157.N4032	40	32

9180 | Zawór zwrotny antyskażeniowy



Kod	DN	Ø Zewn.
9180.1525SE	15	25
9180.1532SE	15	32
9180.2032SE	20	32
9180.2040SE	20	40

1180/T | Pokrywa B125 1180/TC | Pokrywa C250



Kod
1180.T
1180.TC

1180/R | Zestaw wodomierza



Kod	DN
1180.R15	15 - 25
1180.R15G	15 - 32
1180.R20	20 - 32
1180.R20G	20 - 40
1180.R2025	20 - 25

1180/B | Izolacja górna



Kod
1180.B

1157/C | Klucz trójkątny



Kod
1157.C8T

1180/TI | Pokrywa izolacyjna



Kod
1180.TI

**PORADY
INSTALACYJNE**

**FILMY
INSTRUKTAŻOWE**

SE2235
SE9736

SPHERUO kurek wodomierzowy

Kurek prosty i kątowy, przed i za wodomierzem, ze złączką zaciskową REXUO do rur PE i PVC - DN15 do 40

SE2235 | SPHERUO prosty do wodomierza

Złączka skręcana REXUO do PE z szeroką uszczelką, dużym odcinkiem rury pozostającym w złącze i zoptymalizowaną siłą skręcania

Pół-śrubunek, pozwala na łatwe przyłączenie króćców wodomierza i jego wymianę



Z blokadą SECUO



SE9736 | SPHERUO kątowy do wodomierza

Pół-śrubunek, pozwala na łatwe przyłączenie króćców wodomierza i jego wymianę

Złączka skręcana REXUO do PE z szeroką uszczelką, dużym odcinkiem rury pozostającym w złącze i zoptymalizowaną siłą skręcania



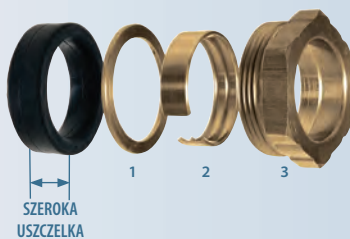
Z blokadą SECUO



PRODUKT

- ▶ Kurek ćwierćobrotowy, pełnoprzelotowy z pełną kulą
- ▶ Umieszczenie kuli pomiędzy uszczelkami z PTFE gwarantuje **całkowitą szczelność**
- ▶ Złączka zaciskowa REXUO do PE i przewiercony dla plombi pół-śrubunek zintegrowane z kurkiem
- ▶ Dostarczany z uszczelką płaską do wodomierza
- ▶ Blokada SECUO (DV) dostępna dla tego produktu

FOKUS | SZCZEGÓŁY ZŁĄCZKI SKRĘCANEJ REXUO



Pierścień zaciskowy (2) zapewnia blokowanie rury przy dokręcaniu nakrętki (3)

Podkładka (1) zapobiega uszkodzeniu uszczelki

SZEROKA
USZCZELKA

PRODUKT KOMPATYBILNY

Zestaw samouszczelniający



> Pozwala na zmianę średnicy złączki REXUO bez konopii i taśmy

SECUO STOP



▶ Patrz str 53

> Umożliwia szybką blokadę kurka. Do instalacji na wszystkich kurkach SPHERUO

Korpus	mosiądz EN 1216X/ EN 1982
Króciec gwint.	mosiądz EN 1216X/ EN 1982 - gwint zewn., wewn. wg ISO 228-1
Pół-śrubunek	mosiądz EN 1216X, przewiercony do plombi - gwint wg ISO 228-1
Kula	kula mosiężna, niklowana i chromowana wg EN 1216X
Uszczelka kuli	PTFE
Głowica	śruba: stal nierdzewna A2 (304) - uszczelnienie: PTFE - pozostałe el. : mosiądz EN 1216X / EN 1982
Złączka	zaciskowa REXUO, mosiężna EN 1216X / EN 1982

ZAWORY
100%
MOSIĄDZ

SZEROKA
USZCZELKA

CIŚNIENIE
16
BAR

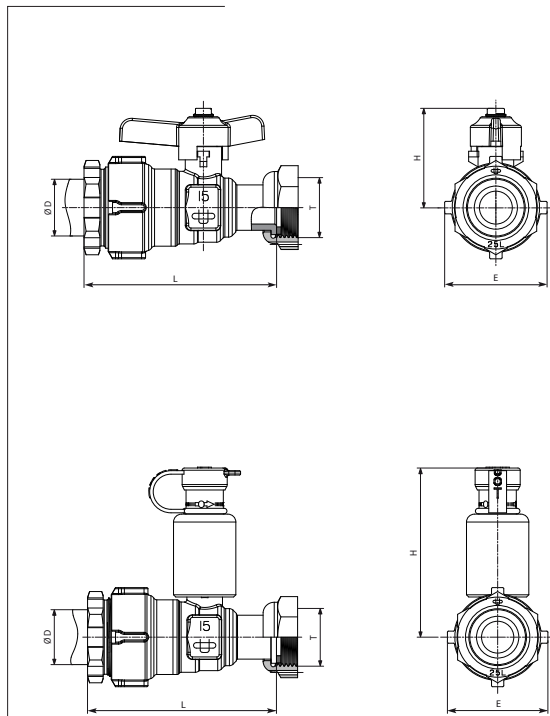
PEŁNO-
PRZELOTOWY

Próba szczelności korpusu i kuli wg ISO 5208:PN25. Wytrzymałość mechaniczna śrubunku wg NF P 43-007. Próby złączek Rexuo : Próba szczelności wg ISO 3458 / Próba szczelności na podciśnieniu wg ISO 3459 / Próba odporności na wyciągnięcie rury z łącznika wg ISO 3501 / Próba szczelności przy ciśnieniu wewnętrznym z jednoczesnym zginaniem rury wg ISO 3503. Świadczenia przeprowadzonych prób wg norm dostępne na ządanie.

SPHERUO kurek wodomierzowy

Kurek prosty i kątowy, przed i za wodomierzem, ze złączką zaciskową REXUO do rur PE i PVC - DN15 do 40

SE2235 - Spheruo prosty

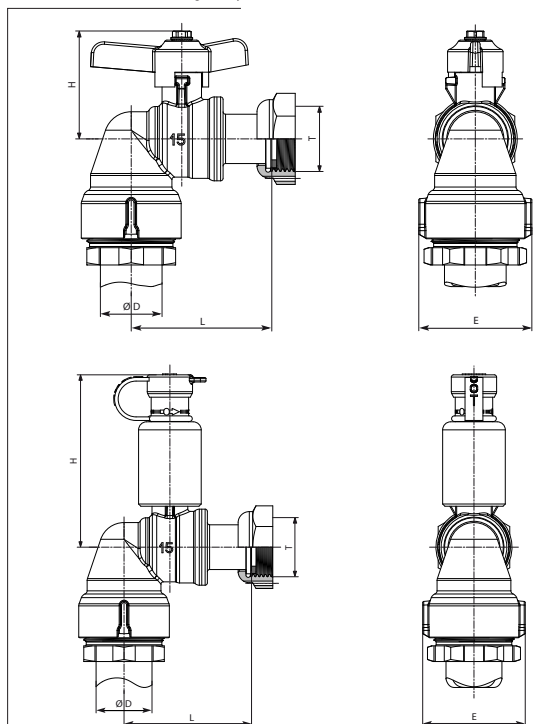


Kod	DN	D (mm)	T (cale)	E (mm)	H (mm)	L (mm)	Zalecany moment siły (daN.m)	Ciężar (kg)
9235.1520SE	15	20	3/4"	37	44	84	3	0,39
9235.1525SE	15	25	3/4"	45	44	85	do oporu	0,41 E
9235.1532SE	15	32	3/4"	56	44	95	3	0,56
9235.2025SE	20	25	1"	45	48	94	do oporu	0,53 E
9235.2032SE	20	32	1"	56	48	111	3	0,68
9235.2532SE	25	32	1"1/4	56	63	117	3	0,99
9235.2540SE	25	40	1"1/4	67	63	129	do oporu	1,13 E
9235.3040SE	30	40	1"1/2	67	69	134	do oporu	1,35 E
9235.3050SE	30	50	1"1/2	77	69	152	do oporu	1,57 E
9235.4050SE	40	50	2"	78	83	165	do oporu	2,40 E

Z blokadą SECUCO

Kod	DN	D (mm)	T (cale)	E (mm)	H (mm)	L (mm)	Zalecany moment siły (daN.m)	Ciężar (kg)
9235.1525DV	15	25	3/4"	37	75	84	do oporu	0,49 E
9235.1532DV	15	32	3/4"	45	75	95	3	0,64
9235.2025DV	20	25	1"	45	79	94	do oporu	0,62 E
9235.2032DV	20	32	1"	56	79	111	3	0,77

SE9736 - SPHERUO kątowy



Kod	DN	D (mm)	T (cale)	E (mm)	H (mm)	L (mm)	Zalecany moment siły (daN.m)	Ciężar (kg)
9736.1525SE	15	25	3/4"	46	44	57	do oporu	0,48 E
9736.1532SE	15	32	3/4"	57	44	57	3	0,59
9736.2025SE	20	25	1"	46	48	57	do oporu	0,61 E
9736.2032SE	20	32	1"	57	48	59	3	0,75
9736.3040SE	30	40	1"1/2	67	69	82	do oporu	1,78 E ✓
9736.4050SE	40	50	2"	77	83	82	do oporu	3,02 E ✓

Z blokadą SECUCO

Kod	DN	D (mm)	T (cale)	E (mm)	H (mm)	L (mm)	Zalecany moment siły (daN.m)	Ciężar (kg)
9736.1525DV	15	25	3/4"	46	75	57	do oporu	0,56 E
9736.1532DV	15	32	3/4"	57	75	57	3	0,67
9736.2032DV	20	32	1"	57	79	59	3	0,83

E Dla kurków wyposażonych w złączkę z zatraskiem, patrz kody z logo

✓ Montaż testowany w fabryce

2235 - 2236 | 2336
2245 - 2246

SPHERUO kurek wodomierzowy

Kurek prosty, przed lub za wodomierzem, gwint zewn., lub wewn. - DN15 do 40

2235 | SPHERUO prosty z gwintem zewn 2236

Przylącze gwint zewn

Pół-śrubunek, pozwala na łatwe przyłączenie króćców wodomierza i jego wymianę

2235 : Gwint zewn. jest mniejszy od gwintu pół-śrubunku.
2236 : Gwint zewn. jest taki sam lub większy od pół-śrubunku.
Gwint zewn., wewn. : patrz tabela.



Z blokadą SECUCO



2336 | SPHERUO prosty typ SPDE - długi



Z blokadą SECUCO



Gwint zewn. jest równy lub większy od pół-śrubunku.
Gwint zewn., wewn. : patrz tabela.

2245 | SPHERUO prosty gwint wewn 2246



Z blokadą SECUCO



2245 : Gwint wewn. jest taki sam jak pół-śrubunek.
2246 : Gwint wewn. jest taki sam jak pół-śrubunek.
Gwint zewn., wewn. : patrz tabela.

PRODUKT

- ▶ Kurek kulowy, ćwierćobrotowy, z **pełną kulą**, pełnoprzelotowy
- ▶ Umieszczenie kuli pomiędzy uszczelkami z PTFE gwarantuje **całkowitą szczelność**
- ▶ **Asymetryczny motylek** ułatwia czynności otwierania i zamykania kurka
- ▶ Pół-śrubunek przewiercony do założenia plomby
- ▶ Dostarczany z uszczelką płaską do wodomierza
- ▶ **Blokada SECUCO (DV)** dostępna dla tego produktu

PRODUKT KOMPATYBILNY

SECUCO STOP (kod 35)



▶ Patrz str.53



> Umożliwia szybką blokadę kurka.
Do instalacji na wszystkich kurkach SPHERUO

Korpus	mosiądz EN 1216X/ EN 1982
Króciec gwint.	mosiądz EN 1216X/ EN 1982 - gwint zewn., wewn. wg ISO 228-1
Pół-śrubunek	mosiądz EN 1216X, przewiercony do plomby - gwint wg ISO 228-1
Kula	kula mosiężna, niklowana i chromowana wg EN 1216X
Uszczelka kuli	PTFE
Głowica	śruba: stal nierdzewna A2 (304) - uszczelnienie: PTFE - pozostałe el. : mosiądz EN 1216X / EN 1982

ZAWORY
100%
MOSIĄDZ

DOSTĘPNA
SZEROKA
GAMA

CIŚNIENIE
16
BAR

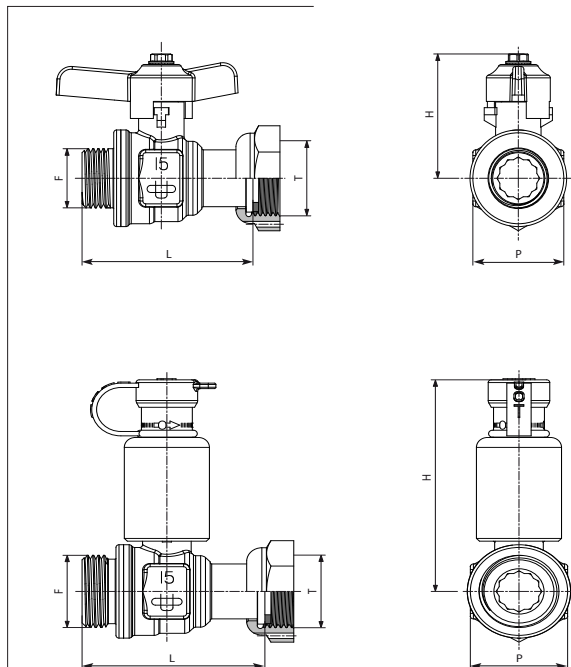
PEŁNO-
PRZELOTOWY

Próba szczelności korpusu i kuli wg ISO 5208:PN25. Wytrzymałość mechaniczna pół-śrubunku wg NF P 43-007 - NF P 43-002 dla modeli SPDE.
Świadectwa przeprowadzonych prób wg norm dostępne na życzenie.

SPHERUO kurek wodomierzowy

Kurek prosty, przed lub za wodomierzem, gwint zewn., lub wewn. - DN15 do 40

2235-2236 - SPHERUO gwint zewn

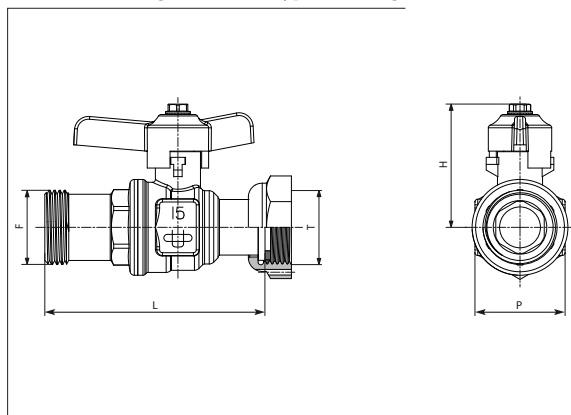


Kod	DN	F (cale)	T (cale)	H (mm)	L (mm)	P (mm)	Ciężar (kg)
2235.15	15	1/2"	3/4"	44	60	32	0,30
2236.15	15	3/4"	3/4"	44	60	32	0,30
2236.15V	15V	1"	3/4"	44	61	32	0,34
2235.20	20	3/4"	1"	48	78	42	0,46
2236.20	20	1"	1"	48	80	42	0,47
2236.20V	20V	1"1/4"	1"	48	80	42	0,51
2235.25	25	1"	1"1/4"	63	93	48	0,79
2236.25	25	1"1/4"	1"1/4"	63	97	48	0,85
2235.30	30	1"1/4"	1"1/2"	67	105	60	1,13
2236.30	30	1"1/2"	1"1/2"	67	103	60	1,09
2236.30V	30V	2"	1"1/2"	67	104	60	1,13
2235.40	40	1"1/2"	2"	83	126	72	1,97
2236.40	40	2"	2"	83	120	72	1,96

Z blokadą SECUO

Kod	DN	F (cale)	T (cale)	H (mm)	L (mm)	P (mm)	Ciężar (kg)
2235.15DV	15	1/2"	3/4"	75	60	32	0,38
2236.15DV	15	3/4"	3/4"	75	62	32	0,39
2235.20DV	20	3/4"	1"	79	78	42	0,55
2236.20DV	20	1"	1"	79	80	42	0,56

2336 - SPHERUO gwint zewn. typ SPDE długi

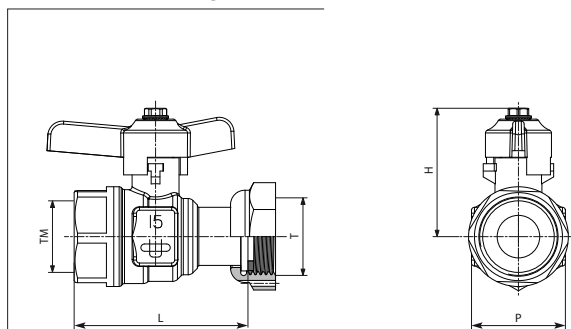


Kod	DN	F (cale)	T (cale)	H (mm)	L (mm)	P (mm)	Ciężar (kg)
2336.15	15	3/4"	3/4"	44	80	32	0,35
2336.15V	15V	1"	3/4"	44	80	32	0,36
2336.20	20	1"	1"	48	80	42	0,48
2336.20V	20V	1"1/4"	1"	48	80	42	0,52
2336.30	30	1"1/2"	1"1/2"	67	111	60	1,13
2336.30V	30V	2"	1"1/2"	67	111	60	1,20
2336.40	40	2"	2"	83	140	72	2,05

Z blokadą SECUO

Kod	DN	F (cale)	T (cale)	H (mm)	L (mm)	P (mm)	Ciężar (kg)
2336.15DV	15	3/4"	3/4"	75	80	32	0,43

2245-2246 - SPHERUO gwint wewn



Kod	DN	TM (cale)	T (cale)	H (mm)	L (mm)	P (mm)	Ciężar (kg)
2245.15	15	1/2"	3/4"	44	61	32	0,30
2246.15	15	3/4"	3/4"	44	60	32	0,31

Z blokadą SECUO

Code	DN	TM (cale)	T (cale)	H (mm)	L (mm)	P (mm)	Ciężar (kg)
2246.15DV	15	3/4"	3/4"	75	60	32	0,39
2246.20DV	20	1"	1"	79	74	38	0,55

1157/RC
9157

SPHERUO kurek wodomierzowy

Kurek prosty za wodomierzem - ze zintegrowanym zaworem zwrotnym

1157/RC | SPHERUO kurek za wodomierzem - gwintowany

Kurek kulowy 1/4 obrotu z kulą pełną

Asymetryczna dźwignia ułatwia manewrowanie

Pół-śrubunek pozwala wymienić wodomierz bez demontażu instalacji

Wyjście - gwint zewnętrzny



Pozwala na wymianę wodomierza DN15, 170 mm na wodomierz DN15, 110 mm bez modyfikacji istniejącej instalacji poprzez umieszczenie tego kurka o dł. 58 mm (+2 mm uszczelka)

⊕ PRODUKT

- ▶ Kurek za wodomierzem integruje 5 podstawowych funkcji zestawu wodomierzowego w zredukowanym kształcie :
 - Zasilanie w wodę odbiorcy z możliwością odcięcia wody np. w czasie prac remontowych w domu.
 - Zabezpieczenie sieci przed wtórnym zanieczyszczeniem przepływem zwrotnym za pomocą zaworu zwrotnego antyskażeniowego.
 - Zaślepka umożliwiająca odpowietrzanie i spust wody z instalacji odbiorcy (za zaworem zwrotnym)
 - Spust wody przed zaworem zwrotnym (nie w wersji 58 mm)
 - Rewizja przed zaworem zwrotnym umożliwiającą kontrolę pracy wodomierza bez konieczności demontażu instalacji (nie w wersji 58 mm)
- ▶ Umieszczenie kuli pomiędzy 2 uszczelkami PTFE gwarantuje podwójną całkowitą szczelność

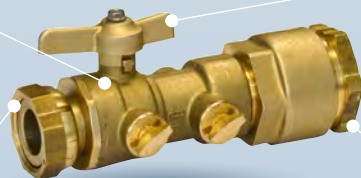
9157 | SPHERUO kurek za wodomierzem - ze złączką zaciskową Rexuo

Kurek kulowy 1/4 obrotowy, pełna kula i pełen przelot

Asymetryczna dźwignia ułatwia manewrowanie

Pół-śrubunek pozwala wymienić wodomierz bez demontażu instalacji

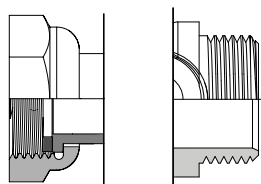
Wyjście złączką zaciskową Rexuo z szeroką uszczelką, dużą dł. zabudowy i dostosowaną siłą zacisku



FOKUS | WEJŚCIE I WYJŚCIE KURKA

Wejście pół-śrubunek

Wyjście gwint zewn.



PRODUKTY POWIĄZANE

Gama zaworów spustowych



SECUO STOP (kod 35)



▶ Patrz str.53

> Umożliwia szybką blokadę kurka. Do instalacji na wszystkich kurkach SPHERUO

Korpus i akcesoria	mosiądz wg EN 1216X
Pół-śrubunek	mosiądz wg EN 1216X - gwintowany wg ISO 228-1
Kula	mosiądz niklowany i chromowany wg EN 1216X
Uszczelnienie	PTFE
Głowica	mosiądz wg EN 1216X
zawór zwrotny	funkcja antyskażeniowa wg NF P 43-007 z POM

ZAWORY
100%
MOSIĄDZ

DOSTĘPNA
SZEROKA
GAMA

CIŚNIENIE
10
BAR

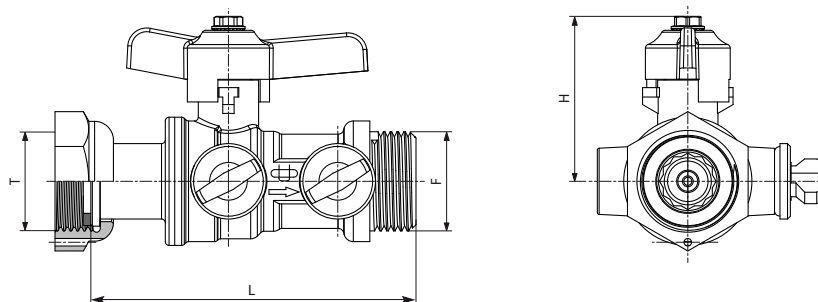
PEŁNO-
PRZELOTOWY

Testy szczelności korpusu i kuli wg NF E 29-311 i ISO 5208:PN25. Wytrzymałość mechaniczna pół-śrubunku wg NF P 43-007. Test zaworu zwrotnego wg NF P 43-007. Wyniki prób wg norm dostępne na żądanie.

SPHERUO kurek wodomierzowy

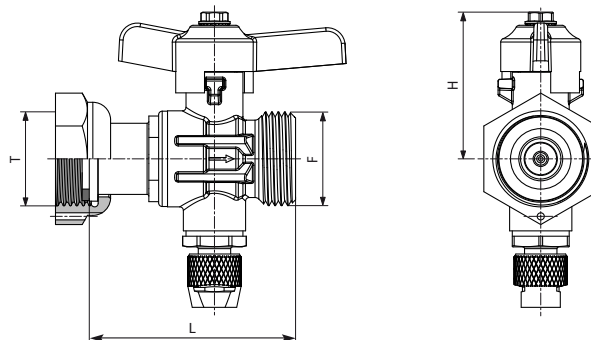
Kurek prosty za wodomierzem - ze zintegrowanym zaworem zwrotnym

1157/RC - Kurek prosty SPHERUO za wodomierzem - gwintowany



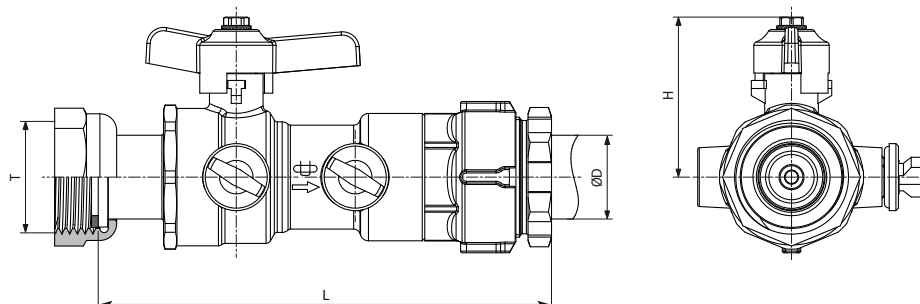
Kod	DN	F (cale)	T (cale)	L (mm)	H (mm)	Ciężar (kg)
1157.RC1520	15	3/4"	3/4"	86	44	0,44
1157.RC2020	20	3/4"	1"	115	48	0,69
1157.RC2026	20	1"	1"	101	48	0,59

Wersja 58 mm



Kod	DN	F (cale)	T (cale)	L (mm)	H (mm)	Ciężar (kg)
1157.RC1558	15	3/4"	3/4"	58	41	0,28

9157/RC - Kurek prosty SPHERUO za wodomierzem ze złączką zaciskową Rexuo



Kod	DN	T (cale)	D (mm)	L (mm)	H (mm)	Zalecany moment siły (daN.m)	Ciężar (kg)
9157.RC2025	20	1"	25	135	48	do oporu	0,78
9157.RC2032	20	1"	32	146	48	3	0,94

SECUEO STOP i klucz do blokady SECUEO

Koncepcja uniwersalnej blokady do kurków wodomierzowych SPHERUO - DN15 i 20



Kurek DN15 lub DN20

PRODUKT

- ▶ Blokada możliwa do zainstalowania na wszystkich kurkach SPHERUO wyposażonych w standardowy motylek
- ▶ Idealne narzędzie dla administratorów i eksploatorów sieci wodociągowych, pozwala na zabezpieczenie kurków wodomierzowych przed nieuprawnionym otwarciem/zaknięciem :
 - Zablokowanie dostaw wody podczas zmiany lokatora/najemcy lokalu.
 - Utrzymanie wodomierza pod ciśnieniem w celu zapobiegania ingerencji w wodomierz i jego deinstalacji
 - Zablokowania dostaw wody dla odbiorców nie płacących rachunków.
- ▶ Opakowanie jednostkowe - tworzywowa torebka
- ▶ Kluczyk zamawiany jest osobno.

2035/D

Klucz do blokady SECUEO

Klucz SECUEO kod 2035. DV15C jest wspólny dla wszystkich rozwiązań zawierających blokadę SECUEO w kurkach o średnicy DN15 i 20.



JEDEN KLUCZ W UŻYTKOWANIU ADMINISTRATORA SIECI

FOKUS | INSTRUKCJA MONTAŻU - UPROSZCZONY MONTAŻ W TRZECH ETAPACH

Zanim nałożysz blokadę obróć ją dopasowując nacięcia wewnątrz do kształtu trzpienia kurka

Proces demontażu przebiega dokładnie odwrotnie w dwóch czynnościach :

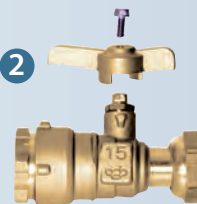
- Odkręcenie i zdjęcie blokady SECUEO-STOP za pomocą klucza SECUEO
- Założenie oryginalnego motylka i przykręcenie go śrubą.

1



Weryfikacja pozycji kurka przeznaczonego do zablokowania

2



Usunięcie standardowego motylka po odkręceniu śruby

3



Nałożenie i przykręcenie unikalnym kluczem blokady SECUEO-STOP w miejscu motylka.

Korpus i elementy

mosiądz EN 12164

Śruba

stal nierdzewna klasy A2(304)

ZAWORY
100%
MOSIĄDZ

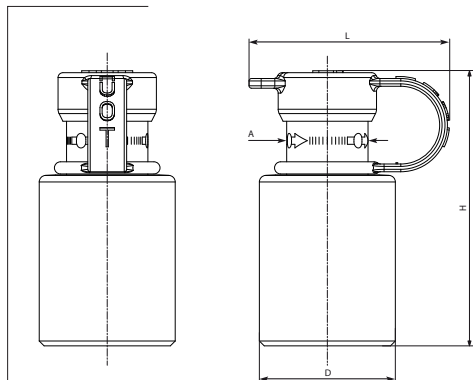
ROZWIĄZANIE
UNIWERSALNE
NA KURKI
SPHERUO

1 KLUCZ
W POSIADANIU
ADMINISTRATORA
SIECI
† x1

SECUO STOP i klucz do blokady SECUO

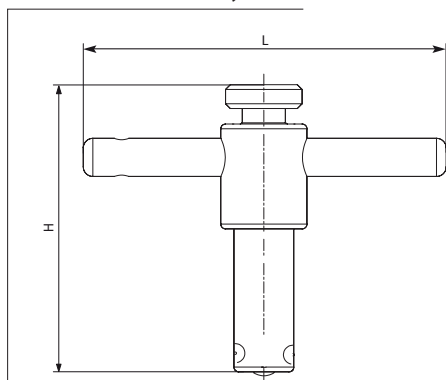
Koncepcja uniwersalnej blokady do kurków wodomierzowych SPHERUO - DN15 i 20

35 - SECUO STOP



Kod	Ø A (mm)	Ø D (mm)	L (mm)	H (mm)	Ciężar (kg)
35.15	17	28	45	56	0,15

2035/D - Klucz do blokady SECUO



Kod	DN	L (mm)	H (mm)	Ciężar (kg)
2035.DV15C	15-20	60	60	0,09
2035.DV15CL	15-20	100	52	0,09
2035.DV40C	25-30-40	140	63	0,16

Znajdź tę kartę katalogową na :

HUOT.PL



Do obejrzenia na naszej stronie :

- Aktualności
- Sieć wodociągowa w 3D
- Nasi dystrybutorzy
- Nasze karty katalogowe w PDF

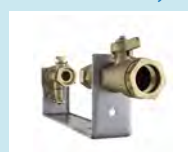
DLA DOCIEKLIWYCH

POZOSTAŁE PRODUKTY Z GAMY

Możecie skompletować instalację produktami z szerokiej oferty HUOT :

- Zawory zwrotne
- Zestawy wodomierzowe
- Studzienki wodomierzowe

Zestaw wodomierzowy



1956 : Zawór zwrotny krótki (58 mm)



Mrozoodporny hydrant ogrodowy i Trzpień

DN15 do DN27

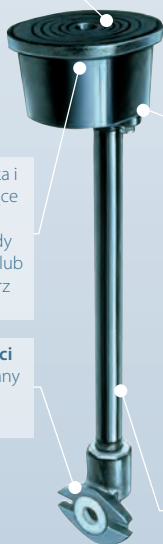
80 | Hydrant ogrodowy mrozoodporny

WAŻNE: Funkcjonowanie tylko w pozycji całkowicie zamkniętej lub całkowicie otwartej

Dopuszczalne obciążenie = 10 KN

Metalowa skrzynka i pokrywa osłaniające gwintowane przyłączenie wody do złąbek stałych lub rozłącznych (patrz tabela poniżej)

Przyłącze do sieci
kołnierz gwintowany lub kołnierz do rur PVC



Części zaworu wymienne, gwintowany 1"1/4, dostępny z poziomemu gruntu zawiera:
. Trzpień z grzybkim obracany za pomocą motylka lub ukryty - obracany kluczykiem lub kwadrat wg opcji
. grzybek umiejscowiony w dolnej części hydrantu

Zabezpieczenie przed ryzykiem zamarzania przez automatyczny spust wody po całkowitym zamknięciu zaworu.

80/90B | Z kołnierzem 90B do stali



80/TML | Trzpień



PRODUKT

- ▶ Urządzenie zapewniające stałą, bez względu na porę roku, dostawę wody z poziomu gruntu do celów podlewania lub mycia
- ▶ Przyłącze do sieci :
 - Kołnierz nagwintowany kod 90B
 - Kołnierz do rur PVC kod 90P
 - Króciec gwintowany wg ISO 228-1 do wszystkich złąbek gwintowanych
- ▶ Wymienialny trzpień
- ▶ Automatyczny spust wody zapewnia mrozoodporność

WIĘCEJ INFORMACJI

DN (mm)	Możliwość przyłączenia do hydrantu			
	Pół-śrubunek symetryczny	Szybkozłącze	Kolano lub złącze elastyczne	Złącza do węża prosta z nakrętką
15	3/4"	3/4"		
20	1"	1"		
27	1"1/4"			

Z możliwością zamknięcia skrzynki

Tylko z otwartą skrzynką

Skrzynka, pokrywa, gniazdo	żeliwo EN - GJL EN 1561
Łańcuszek	stal
Części głowicy	głowica: mosiądz EN 1216X - trzpień aluminium - grzybek : EPDM EN 681-1
Kolumna	stal galwanizowana, malowana
Spust automatyczny	przewodnica sprężyny/śruba regulacyjna : mosiądz - sprężyna: stal inox

**DOPUSZCZALNE
OBCIĄŻENIE
10 KN**

**TRZPIEŃ
100%
WYMIENIALNY**

**AUTOMATYCZNY
SPUST
=
ZABEZPIECZENIE
PRZED MROZEM**

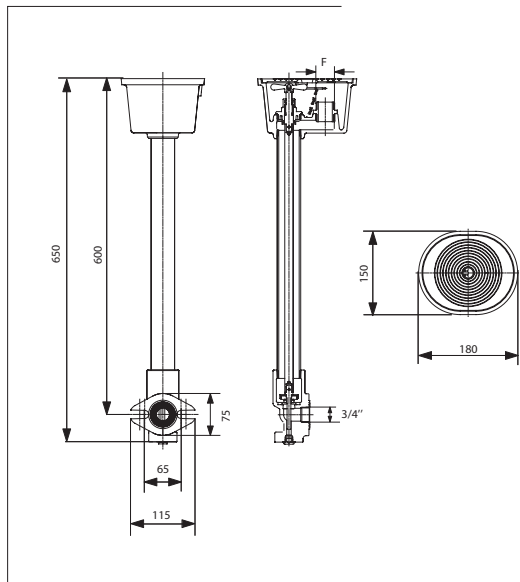
**CIŚNIENIE
10
BAR**

Świadectwa przeprowadzonych prób wg norm dostępne na żądanie

Mrozoodporny hydrant ogrodowy i Trzpień

DN15 do DN27

80 - Hydrant ogrodowy bez kołnierza

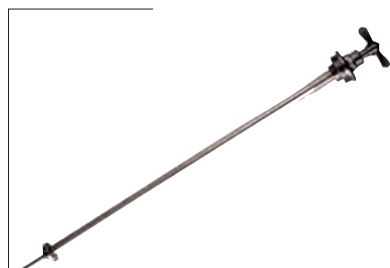


Kod	DN	Gwint F (cale)	H (mm)	Głowica	Ciężar (kg)
80.27H12	27	1"1/4	1200	Motylek	6,93

80/90B - Hydrant ogrodowy z kołnierzem

Kod	DN	Gwint F (cale)	Gwint kołnierza (cale)	H (mm)	Głowica	Ciężar (kg)
7080.122726	27	1"1/4	1"	1200	Motylek	7,41

80/TML - Trzpień



Kod	Głowica	Materiał trzpienia	Ciężar (kg)
80.20TML	Motylek	Mosiądz	0,86

Znajdź tę kartę katalogową na :

HUOT.PL

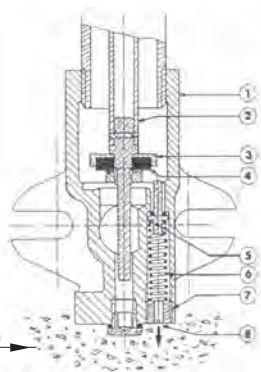


Do obejrzenia na naszej stronie :

- Aktualności
- Sieć wodociągowa w 3D
- Nasi dystrybutorzy
- Nasze karty katalogowe w PDF

DLA DOCIEKLIWYCH

1. - Gniazdo
2. - Trzpień
3. - Obudowa grzybka
4. - Grzybek
5. - Spust
6. - Sprężyna
7. - Śruba regulacyjna (nie regulować, ustawiona fabrycznie)
8. - Otwór spustowy



INSTALACJA : Zalecamy unikanie kontaktu dolnej części hydrantu bezpośrednio z ziemią rodzimą zastępując ją żwirową podsypką i obsypką.

UŻYTKOWANIE : Prosimy nie użytkować hydrantu w pozycji częściowo zamkniętej/otwartej. Hydrant musi być całkowicie otwarty w celu zapewnienia całkowitego zamknięcia spustu lub całkowicie zamknięty, aby zapewnić całkowite odwodnienie rury

KONSERWACJA : Wymiana trzpienia : cały trzpień demontuje się wykrcając część górną (sześciokątne gniazdo 23 mm).

Wyprodukowano w HUOT



NARZĘDZIOWNIA



ODLEWNIA
MOSIĄDZU



LINIA MALOWANIA
PROSZKOWEGO



CIĘCIE



TŁOCZENIE



OBRÓBKA
SKRAWANIEM

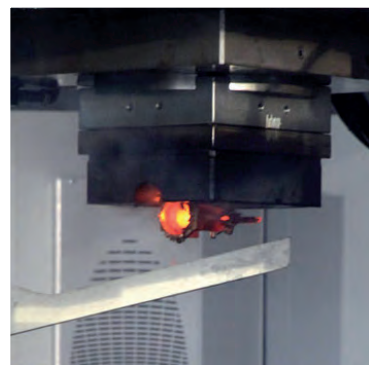


MONTAŻ



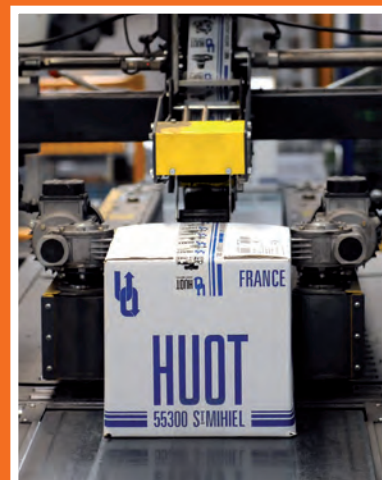
KONTROLA JAKOŚCI

- Powierzchnia przykryta : **24 500 m²**
- Maszyny ultranowoczesne : ponad **milion euro inwestycji rocznie**
- **4500 produktów** w dyspozycji
- Produkcja ponad **miliona złązek mosiężnych rocznie**



Usługi HUOT

- **Magazyn na 90 dni sprzedaży**
- **Natychmiastowe przetwarzanie zamówienia** (przez system EDI dla niektórych klientów)
- **Wysyłka tego samego dnia**, ponad 80% zamówień przychodzących przed 16:00.
- **Dział handlowy w St-Mihiel** w bezpośrednim kontakcie z klientem
- **Strony internetowe** kumulujące maksimum informacji : huot.pl - rexuo.pl
- **150 zamówień przetwarzanych dziennie**



Certyfikowany System Zarządzania Jakością - ISO 9001 wersja 2015

> Pomysł

> Przemysłowe wykonanie

> Komercjalizacja i promocja kompletnych systemów
do dystrybucji wody pitnej i innych cieczy

> Odnowiony w 2021



Ogólne warunki sprzedaży

KATALOGI

Wszystkie dane figurujące w naszych katalogach, ulotkach i reklamach są wyłącznie w celach informacyjnych i nie mogą być wykorzystywane przeciwko nam. Grafika, wymiary i masa naszych produktów mogą ulec zmianie bez uprzedniego powiadomienia zgodnie z rozwojem technicznym i nie są wiążące.

OFERTA CENOWA

Jeśli nie zaznaczono inaczej, wszystkie nasze oferty cenowe są ważne jeden miesiąc od daty ich wydania.

Oferty o których mowa charakteryzują się pełną zgodnością z niniejszymi ogólnymi warunkami sprzedaży z wyłączeniem wszystkich innych dokumentów.

ZAMÓWIENIA

Wszystkie zamówienia podlegają wcześniejszym ustaleniom między naszym działem handlowym i kupujący, albo poprzez specjalną ofertę, albo w kwestii terminów.

Wszystkie pierwsze zamówienia podlegają przedpłacie w formie przelewu z konta bankowego kupującego.

Każda szczegółowa uwaga nabywcy na formularzu zamówienia, wszystkie zobowiązania w ramach naszych agentów lub przedstawicieli, będą tylko wiążące w przypadku ich potwierdzenia przez nas na potwierdzeniu odbioru zamówienia. Zamówienia na kwotę mniejszą niż 150 euro netto, nie będą honorowane.

CENY

Nasze ceny są ustalane zgodnie z katalogiem i obowiązują na dzień wysyłki towarów, w euro, loco Saint-Mihiel, bez kosztów podatku i pakowania.

TRANSPORT

Czas realizacji wskazany przez nasz Dział sprzedaży lub podany na naszym potwierdzeniu odbioru zamówienia jest tylko w celach informacyjnych. Każde opóźnienie, które może pojawić się podczas produkcji nie może prowadzić do anulowania zamówienia, nie może być przedmiotem sankcji lub jakiegokolwiek innego odszkodowania.

W przypadku działania siły wyższej (strajk, wojna, zarekwirowanie itp.) lub poważnego uszkodzenia, które dotknęły naszą firmę, będziemy uwolnieni prawie od wszystkich zobowiązań podjętych przez naszych pracowników lub poświadczony odbioru zamówienia.

Towary zawsze są transportowane na ryzyko kupującego, niezależnie od rodzaju transportu jaki wybrał. Bez specyfikacji kupującego, towary podróżują środkami transportu wybranymi przez nas. Każde opóźnienie spowodowane transportem nie jest wiążące dla nas, nabywca jest zobowiązany skontaktować się z operatorem transportu towarów, które opuściły naszą fabrykę. W przypadku sporu dot. transportu, to kupujący zobowiązany jest do podjęcia wszelkich niezbędnych kroków prawnych w formie pisemnej, w czterdzieści osiem godzin, w stosunku do przewoźnika. Kiedy rodzaj transportu jest wybrany przez nas, jego koszty są przenoszone do faktur według najbardziej korzystnego stosunku jakości do ceny. Wszystkie zamówienia krajowe w kwocie wyższej niż 600 euro, z podatkiem są wolne od opłat transportowych i opakowania. Specjalne opakowania będą fakturowane, nawet jeżeli kwota zamówienia jest wyższa niż 600 Euro z VAT. Koszty transportu i opakowania dla podzielonych przesyłek, gdzie ilość każdej dostawy jest niższa niż 600 euro bez VAT, zostanie zafakturowana. Wszystkie zamówienia eksportowe są uznawane za loco z zakładu Saint-Mihiel. Wszelkie roszczenia dotyczące naszej dostawy muszą być dokonane na piśmie w ciągu dwóch tygodni po dostawie.

KLAUZULA WŁASNOŚCI (art. L. 621-122 Francuskiego Prawa Handlowego)
Towary figurujące na fakturach i dowodach dostawy sprzedawane są według tej klauzuli, która wyraźnie podporządkowuje przekazanie majątku do momentu pełnej zapłaty faktury w uzgodnionym terminie płatności. Niezależnie od tego, dostawa towarów obejmuje przeniesienie wszystkich ryzyk utraty i degradacji, również z uszkodzeniami, które mogą powstać, na kupującego. Kupujący może podjąć się wykupienia ubezpieczenia pokrywającego ryzyka, które mogą pojawić się podczas dostawy towarów. Przed dokonaniem pełnej płatności za towary, kupujący musi wyróżnić dostarczone towary, a nie mieszać je z innymi towarami pochodzącymi od innych dostawców.

W przypadku zajęcia towarów przez osobę trzecią lub innych interwencji na towarach dokonywanych przez osobę trzecią, nabywca musi natychmiast poinformować Huot, w celu umożliwienia nam sprzeciwu i zachowania naszych praw. Ponadto, nabywca nie będzie oddawał w zastaw towarów, które są przedmiotem klauzuli własności. Brak pełnej zapłaty faktury uprawnia HUOT do natychmiastowego zwrotu towarów. Jeżeli towary nie są wyróżnione, HUOT może żądać ich zwrotu lub przyjąć z powrotem te, które są jeszcze na stanie. Ponadto, w przypadku braku pełnej zapłaty faktury w terminie płatności z winy nabywcy, HUOT może unieważnić sprzedaż, jeśli uważamy to za korzystne, bez uprzedzenia jakie przewidziano dla przeterminowanych płatności, z możliwością zwrotu towaru. Ponadto kupujący winien będzie 30% należnej kwoty w poczet kar, po potrąceniu należnej kwoty.

GWARANCJA

Na wszystkie nasze towary produkowane przez nas jest udzielana gwarancja przez okres jednego roku od daty wysyłki. Gwarancja ta jest podniesiona do pięciu lat dla naszej gamy zaworów certyfikowanych zgodnie z NF. Gwarancja obejmuje wady produkcyjne lub wady materiałowe, jak i koszty pracy w naszym zakładzie. Jest ona ograniczona do wymiany wadliwego elementu potwierzonego przez nasz Dział reklamacji i nie może w żaden sposób prowadzić do jakichkolwiek roszczeń o odszkodowanie. W każdym przypadku, transport pozostaje po stronie kupującego. Gwarancja nie ma zastosowania, gdy nasz Dział reklamacji potwierdzi, że wada była następstwem :

- Normalnego zużycia produktu
- Wypadku wynikającego z zaniedbań
- Braku nadzoru
- Braku konserwacji
- Nieprzestrzegania norm
- Instalacji, która nie jest zgodna z przepisami i zasadami
- Niewłaściwego magazynowania

ZWROT TOWARU

Wszystkie zwroty towarów muszą być uprzednio potwierdzone przez Dział handlowy. Wszystkie towary specjalne nie zamieszczone w naszym katalogu lub będące wytworzone lub oznaczone na specjalne zamówienie nie mogą stanowić zwrotu. Produktu będące w naszym katalogu w momencie rozpoczęcia procedury zwrotu mogą być przyjęte po ocenie przez nasz Dział jakości stanu produktu i pod warunkiem, że był zakupiony nie wcześniej niż jeden rok. Wymagana jest oryginalna faktura zakupu. Cena skupu odpowiadać będzie pierwotnej cenie zakupu średnio obniżonej o 30%. Zwroty towarów transportowane są na koszt i ryzyko klienta.

PŁATNOŚĆ

Faktury są płatne do siedziby firmy. Nasze faktury nie uwzględniają żadnego odliczenia gwarancyjnego. Bez specjalnego porozumienia, termin płatności jest ustalony na 30 dni od daty dostawy towarów lub usług. Za wcześniejszą płatność nie udziela się rabatu. Wszystkie płatności po terminie ustalonym na fakturze pozwalają na naliczenie odsetek karnych, które będą naliczane począwszy od daty wymaganej płatności do daty pełnej zapłaty, w wysokości ustalonej przez Europejski Bank Centralny dla ostatnich operacji refinansowania zwiększonej o 10 pkt procentowych. Dodatkowo naliczona zostanie opłata za windykację należności w wysokości 40 euro, co nie wyklucza naliczenia dodatkowych kosztów windykacji. Wszystkie faktury w kwocie niższej lub równej 150 euro są płatne czekiem w momencie odbioru.

UWAGI

Żadna transakcja sprzedaży nie może nastąpić bez uprzedniego zaznajomienia kupującego i potwierdzenia tego podpisem na kopii niniejszych ogólnych warunków sprzedaży. Wszelkie spory dotyczące sprzedaży i jakiegokolwiek innego rodzaju, zostaną przedłożone de facto i wg prawa do jurysdykcji sądu gospodarczego w naszej siedzibie.



OBECNE W PONAD 40 KRAJACH



Polska

Thaddée Guermonprez

Kom : +33 6 74 79 22 86

E-mail : t.guermonprez@huot.fr



Połącz się z huot.pl

POKAZY HUOT

Naszyc dwóch prezentatorów może przyjechać do Was, aby wyjaśnić szczegóły funkcjonowania naszych produktów. Nie wahajcie się ich wezwać na prezentację naszej oferty, pomoc techniczną, wyjaśnienia dotyczące instalacji produktów.



CENTRALA I ZAKŁAD PRODUKCYJNY

2, RUE DE LA MARSOUPE - CS40036 - 55300 SAINT-MIHIEL
TEL : + 33 (0) 3 29 91 66 55 - FAX : + 33 (0) 3 29 90 20 17

Spółka
z grupy



INFORMACJA
PRODUKTYWA
HUOT.PL



KANAŁ HUOT
WWW.YOUTUBE.COM/USER/HUOTOFFICIEL